

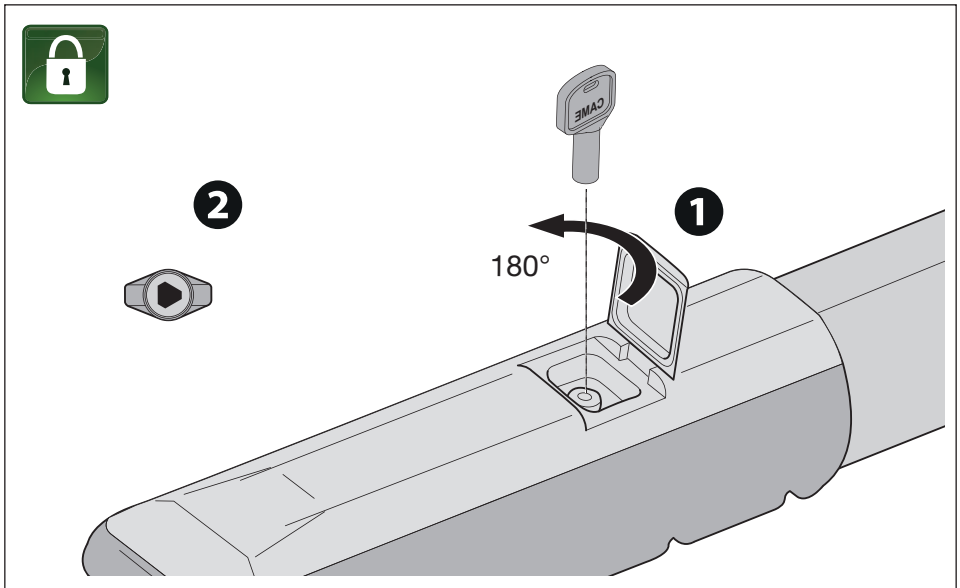
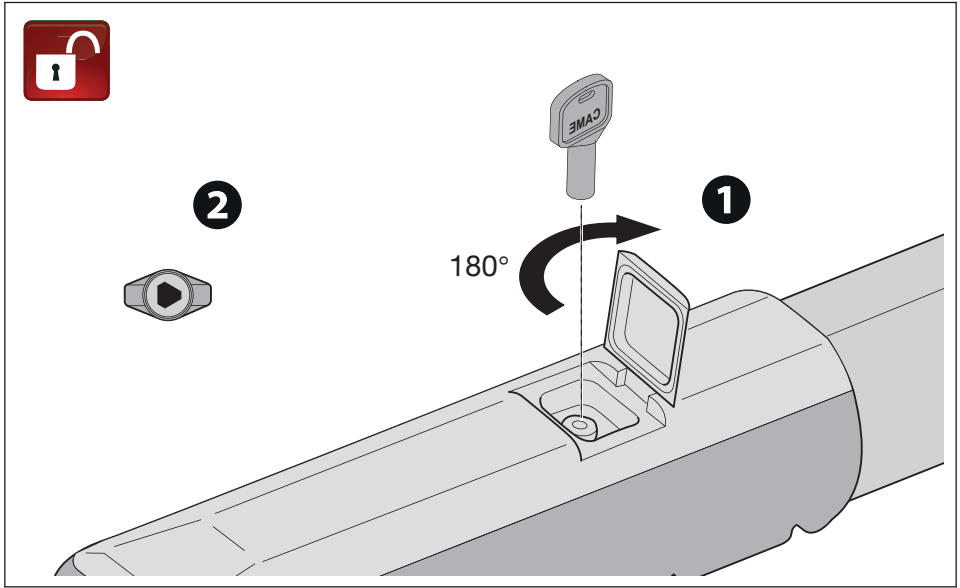
## Автоматика для распашных ворот



**A3000A    A5000A**

**РУКОВОДСТВО ПО МОНТАЖУ**

**ЕАС**



**△ Важные инструкции по технике безопасности.**

**△ Строго следуйте всем инструкциям по безопасности, поскольку неправильный монтаж может привести к серьезным увечьям.**

**△ Прежде чем продолжить, внимательно прочитайте общие предупреждения для пользователя.**

Это изделие должно использоваться исключительно по назначению. Использование не по назначению считается опасным. • Производитель не несет ответственности за ущерб в результате неправильного, ошибочного или небрежного использования изделия. • Продукция, описанная в этом руководстве, относится к категории «частично завершенной машины или механизма», согласно директиве о безопасности машин и оборудования 2006/42/СЕ. • Под «частично завершённой машиной или механизмом» понимается совокупность комплектующих, составляющих частично завершённую машину или механизм, которые по отдельности не могут быть использованы по назначению. • Частично завершённые машины предназначены исключительно для встроенного монтажа или интеграции в другие машины или частично завершённые машины и механизмы для создания машины, соответствующей требованиям Директивы о безопасности машин и оборудования 2006/42/СЕ. • Сборка должна выполняться согласно Директиве о безопасности машин и оборудования 2006/42/ СЕ и соответствующим европейским стандартам. • Производитель отказывается от ответственности за использование изделий сторонних производителей; это также влечет за собой аннулирование гарантии. • Все описанные в этом руководстве операции должны выполняться исключительно квалифицированным и опытным персоналом и в полном соответствии с действующим законодательством. • Монтаж, прокладка кабелей, электрические подключения и наладка системы должны выполняться в соответствии с установленными правилами, мерами безопасности и соответствующими процедурами эксплуатации. • Все компоненты (напр., блоки управления, фотоэлементы, чувствительные профили и т. д.), необходимые для обеспечения соответствия конечной установки Директиве о безопасности машин и оборудования 2006/42/СЕ и гармонизированным техническим стандартам, указаны в общем каталоге продукции CAME или на сайте [www.camerussia.com](http://www.camerussia.com). • Убедитесь в отсутствии напряжения перед каждым этапом монтажных работ. • Убедитесь в том, что указанный диапазон температур соответствует температуре окружающей среды в месте установки. • Запрещено устанавливать автоматическую систему на элементы, которые могут прогнуться под ее весом. При необходимости усильте крепежные соединения дополнительными деталями. • Убедитесь в том, чтобы в месте установки изделия на него не попадали струи воды (из устройств для полива газона, мини-моек и т.д.).





- При подключении к сети электропитания необходимо предусмотреть автоматический двухполюсный выключатель, обеспечивающий защиту от перенапряжения III степени.
- Оградите весь участок работы автоматики для предотвращения доступа на него посторонних, в частности несовершеннолетних и детей.
- В случае перемещения вручную на каждого человека должно приходиться не более 20 кг. В других случаях перемещения следует использовать соответствующие механизмы для безопасного подъема.
- Рекомендуется использовать надлежащие средства защиты во избежание возникновения опасности механического повреждения, связанной с присутствием людей в зоне работы устройства.
- Электрические кабели должны быть проложены в специальных трубопроводах, каналах и через сальники, чтобы обеспечить надлежащую защиту от механических повреждений.
- Электрические кабели не должны соприкасаться с деталями, которые могут нагреваться во время эксплуатации (например, мотором и трансформатором).
- Прежде чем продолжать установку, убедитесь в том, что движущиеся компоненты оборудования находятся в надлежащем механическом состоянии, открываются и закрываются правильно.
- Изделие не может использоваться с подвижным ограждением, оборудованным пешеходной калиткой, за исключением ситуации, когда движение ограждения возможно только при безопасном положении калитки.
- Убедитесь в невозможности застревания между подвижным ограждением и окружающими фиксированными частями в результате движения ограждения.
- Все фиксированные устройства управления должны быть хорошо видны после установки и находиться в таком положении, чтобы панель управления находилась в прямой видимости, однако в достаточном отдалении от движущихся компонентов. Если устройство управления работает в режиме «Присутствие оператора», оно должно быть установлено на высоте минимум 1,5 м от земли и быть недоступно для посторонних.
- При работе в режиме «Присутствие оператора» необходимо предусмотреть в системе кнопку «СТОП», позволяющую отключать основное электропитание автоматики для блокировки движения подвижного элемента.
- Если это еще не сделано, прикрепите постоянную табличку, описывающую способ использования механизма ручной разблокировки, рядом с соответствующим элементом автоматики.
- Убедитесь в том, что автоматика правильно отрегулирована и что защитные и предохранительные устройства, а также ручная разблокировка, работают правильно.
- Перед доставкой пользователю проверьте соответствие системы гармонизированным стандартам и основным требованиям Директивы о безопасности машин и оборудования 2006/42/CE.
- О всех остаточных рисках необходимо предупреждать посредством специальных символов, расположив их на видном месте, и доходчиво объяснить их конечному пользователю оборудования.
- По завершении установки прикрепите к оборудованию паспортную табличку на видном месте.

- Во избежание риска замена поврежденного кабеля питания должна выполняться представителем изготовителя, авторизованной службой технической поддержки или квалифицированным персоналом.
- Храните инструкцию в папке с технической документацией вместе с инструкциями по монтажу других устройств, использованных для создания этой автоматической системы.
- Рекомендуется передать конечному пользователю все инструкции по эксплуатации изделий, из которых состоит конечная машина.
- Изделие в оригинальной упаковке компании-производителя может транспортироваться только в закрытом виде (в железнодорожных вагонах, контейнерах, закрытом автотранспорте).
- В случае обнаружения неисправности изделия необходимо прекратить его эксплуатацию и связаться с монтажной компанией или позвонить по номеру, указанному на сайте.
- Дата изготовления указана в партии продукции, напечатанной на этикетке изделия. При необходимости свяжитесь с нами по адресу <https://www.camerussia.com>.
- С общими условиями продажи можно ознакомиться в официальных прейскурантах Came.



### Условные обозначения

---

-  Этот символ обозначает раздел, требующий особого внимания.
-  Этот символ обозначает раздел, связанный с вопросами безопасности.
-  Этот символ обозначает раздел, предназначенный для ознакомления конечного пользователя.
-  Все размеры приведены в мм, если не указано иное.

### Описание

---

#### 001A3000A


Самоблокирующийся привод 230 В с концевыми микровыключателями открывания и закрывания для распашных ворот со створкой до 3 м или массой до 800 кг.

#### 001A5000A

Самоблокирующийся привод 230 В с концевыми микровыключателями открывания и закрывания для распашных ворот со створкой до 5 м или массой до 1000 кг.

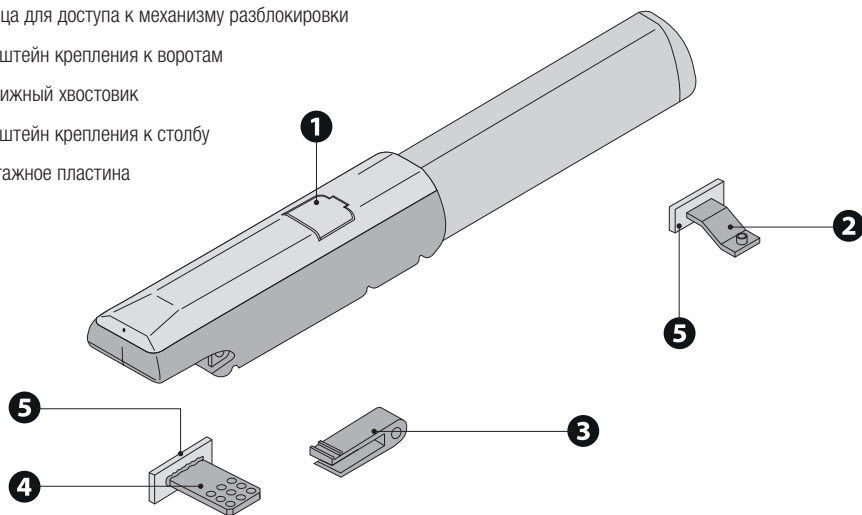
## Назначение

Решение для частных жилых домов и кондоминиумов.

 **Запрещено использовать устройство не по назначению и устанавливать его методами, не описанными в этой инструкции.**

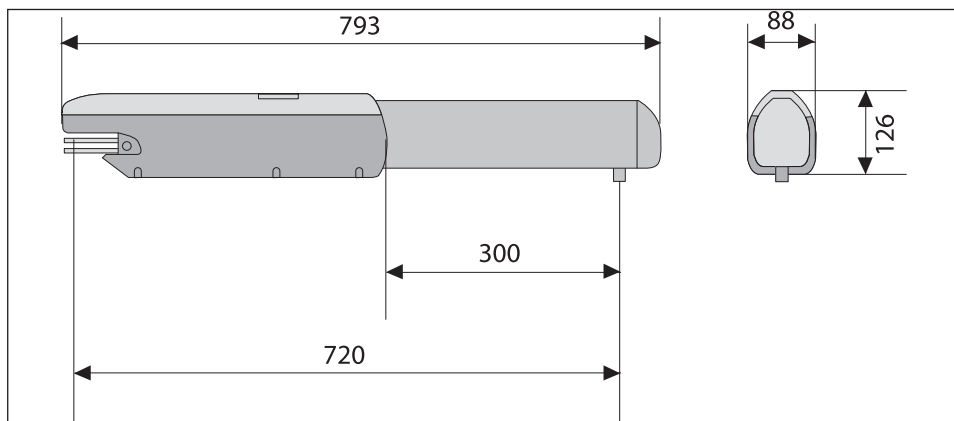
## Описание компонентов

- 1 Дверца для доступа к механизму разблокировки
- 2 Кронштейн крепления к воротам
- 3 Подвижный хвостовик
- 4 Кронштейн крепления к столбу
- 5 Монтажная пластина

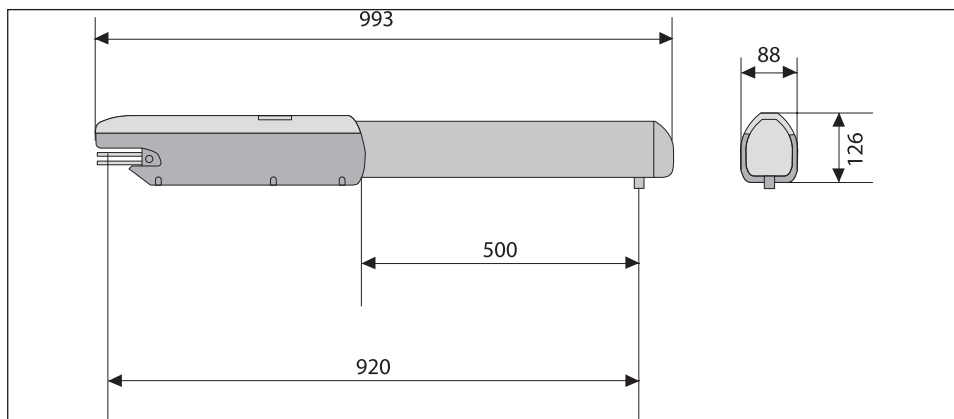


## Габаритные размеры

### A3000A



### A5000A



## Ограничения по применению

МОДЕЛИ	A3000A		
Ширина створки (м)	3	2.5	2
Масса створки (кг)	400	600	800

МОДЕЛИ	A5000A		
Ширина створки (м)	5	4	3
Масса створки (кг)	400	500	600

⚠ Для распашных ворот рекомендуется всегда устанавливать электрозамок для обеспечения надежного закрытия створок и защиты редукторов приводов (например, в местах в сильном ветром).

В самоблокирующихся приводах установка электрозамка носит рекомендательный характер, но становится обязательной для створок шириной более 2,5 м.

## Технические характеристики

МОДЕЛИ	A3000A	A5000A
Электропитание привода (В)	~230	~230
Мощность (Вт)	260	260
Конденсатор (мкФ)	10	10
Потребляемый ток (А)	1,2	1,2
Диапазон рабочих температур (°С)*	-20 ÷ +55	-20 ÷ +55
Толкающее усилие (Н)	400 ÷ 4000	400 ÷ 4000
Время открывания на 90° (с)	19 ÷ 25	30 ÷ 40
Уровень звуковой мощности (дБА)	≤70	≤70
Класс защиты (IP)	44	44
Класс изоляции	I	I
Передаточное отношение (i)	36	36
Интенсивность использования (%)	50	50
Масса (кг)	10	11
Диапазон температур хранения (°С)	-20 ÷ +70	-20 ÷ +70
Средний срок службы (в циклах)**	120.000	120.000

(\*) Перед установкой изделие необходимо хранить при комнатной температуре, если транспортировка или хранение на складе осуществлялись при крайне высоких или низких температурах.

(\*\*) Средний срок службы изделия носит исключительно ориентировочный характер и рассчитывается исходя из соответствия условиям эксплуатации, монтажа и технического обслуживания. На него, среди прочих, влияют такие факторы как правильность монтажа, соблюдение установочных размеров, климатические и погодные условия.

## Тип и минимальное сечение кабелей

Длина кабеля (м)	до 20	от 20 до 30
Напряжение электропитания ~230 В	3G x 1,5 мм <sup>2</sup>	3G x 2,5 мм <sup>2</sup>
Электропитание двигателя ~230 В	4G x 1,5 мм <sup>2</sup>	4G x 2,5 мм <sup>2</sup>

При напряжении 230 В и применении вне помещений необходимо использовать кабели типа H05RN-F, соответствующие 60245 IEC 57 (IEC); в помещениях следует использовать кабели типа H05VV-F, соответствующие 60227 IEC 53 (IEC). Для электропитания устройств напряжением до 48 В можно использовать кабель FROR 20-22 II, соответствующий EN 50267-2-1 (CEI).

Если длина кабеля отличается от приведенной в таблице, его сечение определяется на основании реального потребления тока подключенными устройствами и в соответствии с указаниями, содержащимися в нормативе CEI EN 60204-1.

Для последовательных подключений, предусматривающих большую нагрузку на тот же участок цепи, значения в таблице должны быть пересмотрены с учетом реальных показателей потребления и фактических расстояний. При подключении устройств, не рассматриваемых в этой инструкции, следует руководствоваться технической документацией на соответствующее изделие.

## МОНТАЖ

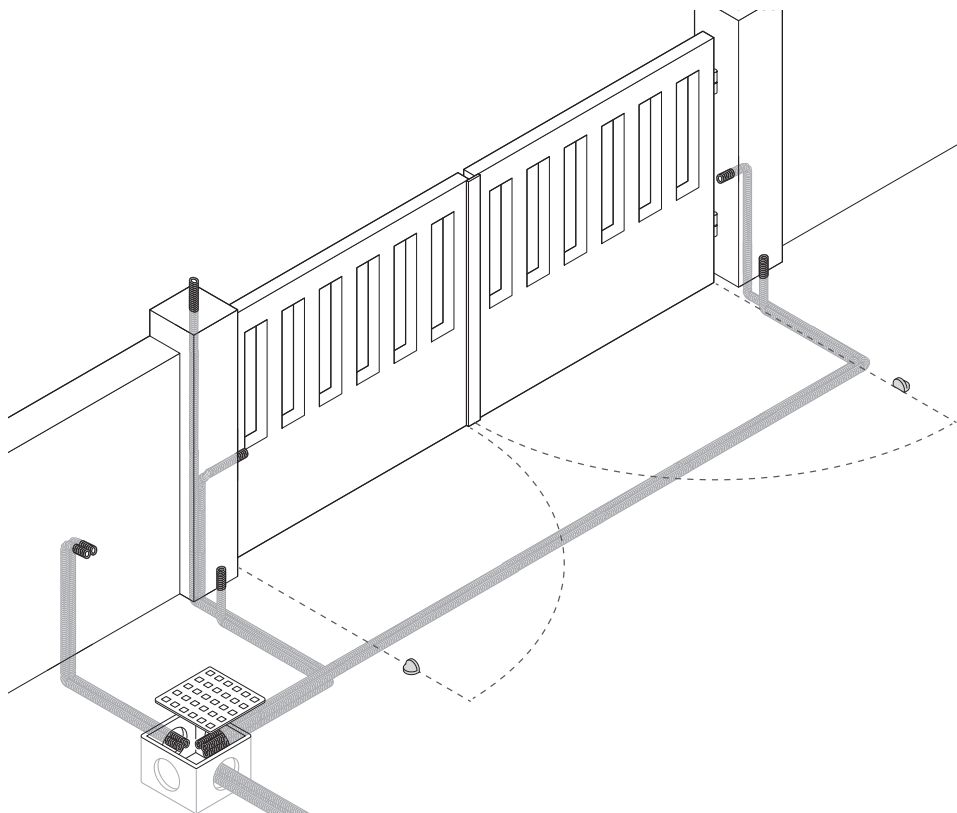
Приведенные ниже рисунки носят иллюстративный характер, поскольку пространство для крепления автоматики и дополнительных принадлежностей может изменяться от случая к случаю. Выбор наиболее подходящего решения должен осуществляться монтажником во время установки.

На рисунках показан монтаж привода слева.


### Предварительные работы

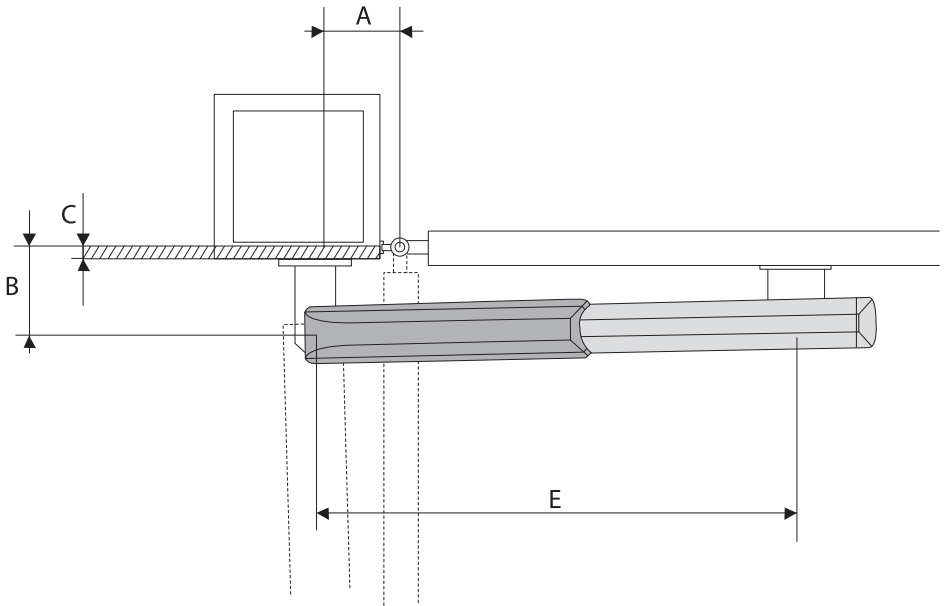
Подготовьте разветвительные коробки и гофрированные трубы, необходимые для электрических соединений, идущих от разветвительного колодца.

Количество гофрошлангов зависит от варианта автоматической системы и предусмотренных дополнительных устройств.



## Определение точек крепления кронштейнов (при открывании ворот вовнутрь)

 Соблюдайте установочные расстояния, указанные в таблице.



### A3000A

Угол открывания створки (°)	C макс.	A	B	E
90	60	130	130	720
120	50	130	110	720

### A5000A

Угол открывания створки (°)	C макс.	A	B	E
90	120	200	200	920
120	70	200	140	920

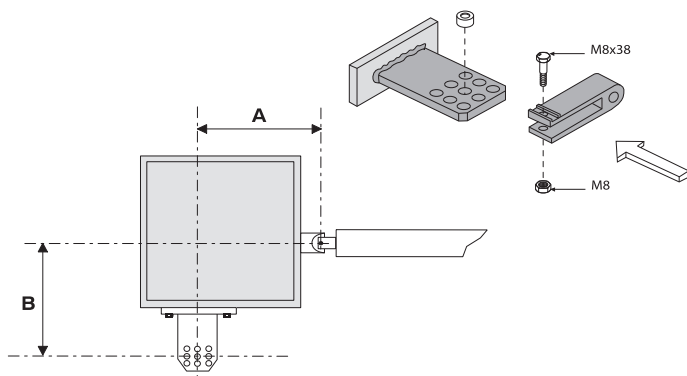
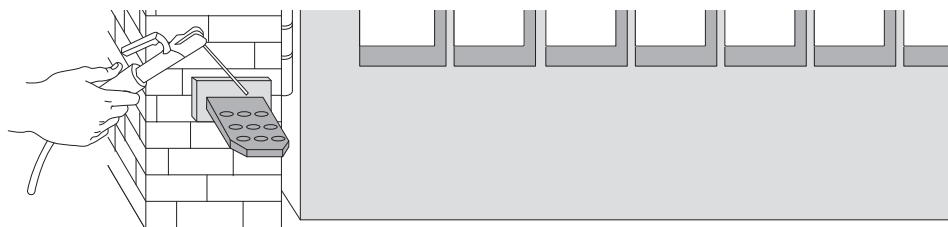
## Монтаж кронштейнов

Прикрепите монтажную пластину к столбу дюбелями и винтами.

Если столб ворот изготовлен из металла, монтажную пластину следует к нему приварить.

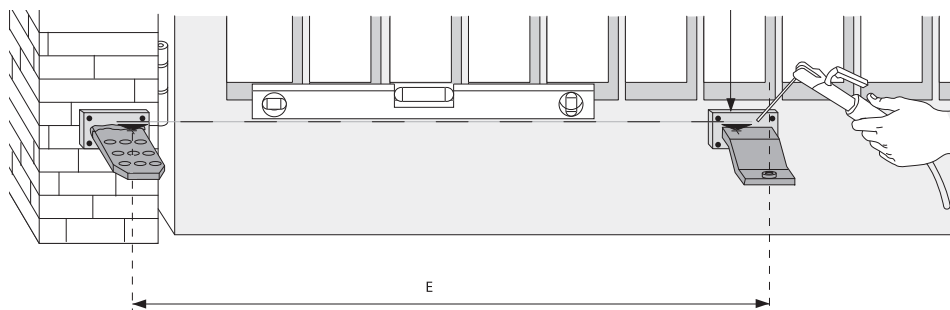
Приварите задний кронштейн к столбу с монтажной пластиной.

Отверстия в заднем кронштейне крепления к столбу позволяют дополнительно изменять угол открывания створки.



При увеличении расстояния B угол открывания и окружная скорость уменьшаются, а прилагаемое к створке тяговое усилие мотора увеличивается.

При увеличении расстояния A угол открывания и окружная скорость увеличиваются, а прилагаемое к створке тяговое усилие мотора уменьшается.



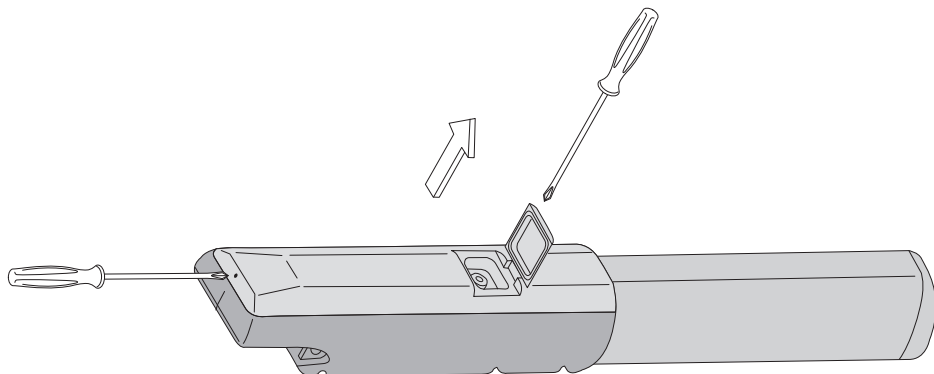
Закрыв ворота, приварите передний кронштейн с монтажной пластиной к створке ворот.

Передний кронштейн и задний кронштейн должны располагаться на одной горизонтальной оси.

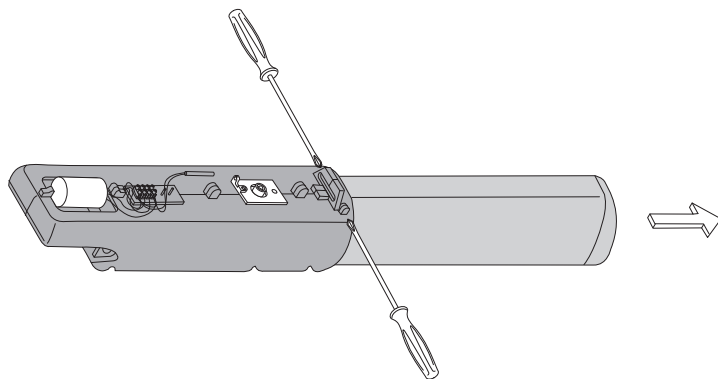
Соблюдайте расстояние E, указанное в таблице.

## Крепление привода

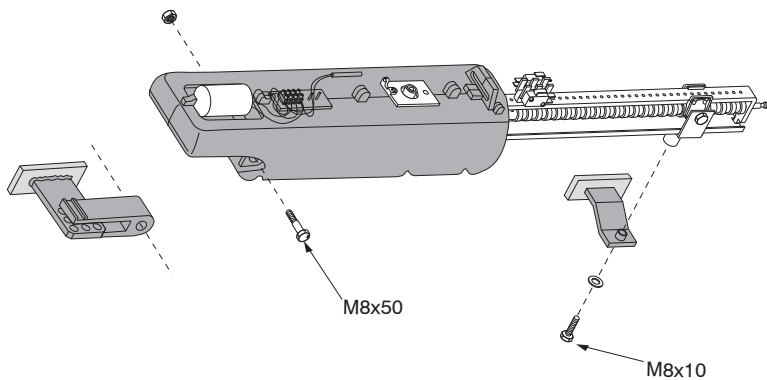
Отверните два крепежных винта и снимите крышку.



Отверните два крепежных винта и снимите кожух.



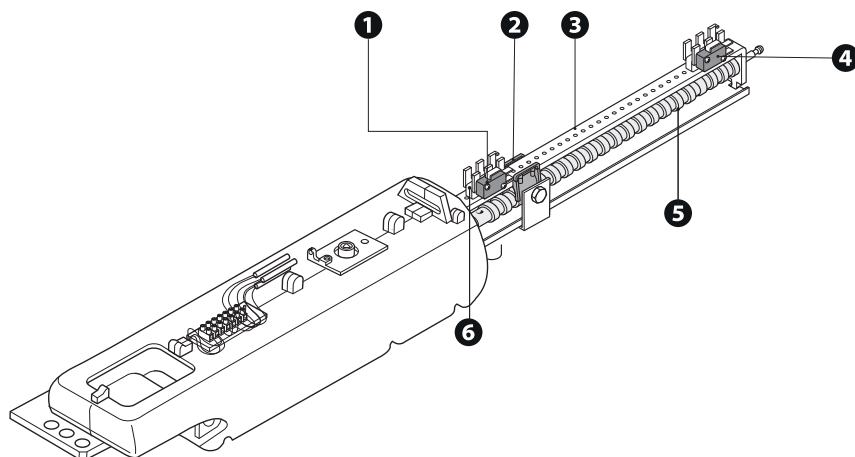
Установите привод на передний и задний кронштейны.



 Тщательно смажьте нейтральной смазкой втулку заднего кронштейна до установки привода.

## Регулировка концевых микровыключателей открывания и закрывания

У моделей А3000А и А5000А есть концевые микровыключатели как открывания, так и закрывания.



1 Концевой микровыключатель открывания

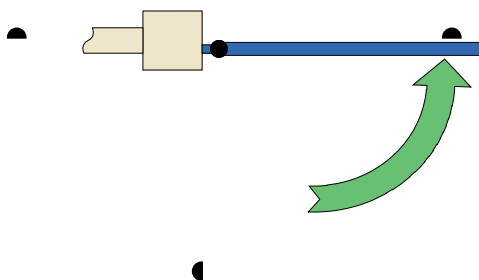
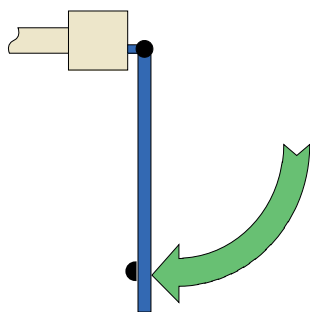
2 Каретка пластиковая

3 Направляющая микровыключателей

4 Концевой микровыключатель закрывания

5 Ходовой винт

6 Крепежные винты



### Регулировка при открывании

Разблокируйте привод.

Установите створку в полностью открытое положение. Отверните винты крепления микровыключателя открывания.

Перемещайте микровыключатель по направляющей до тех пор, пока не произойдет его контакт с кареткой.

Закрепите микровыключатель винтами.

### Регулировка при закрывании

Разблокируйте привод.

Установите створку в полностью закрытое положение. Отверните винты крепления микровыключателя закрывания.

Перемещайте микровыключатель по направляющей до тех пор, пока не произойдет его контакт с кареткой.

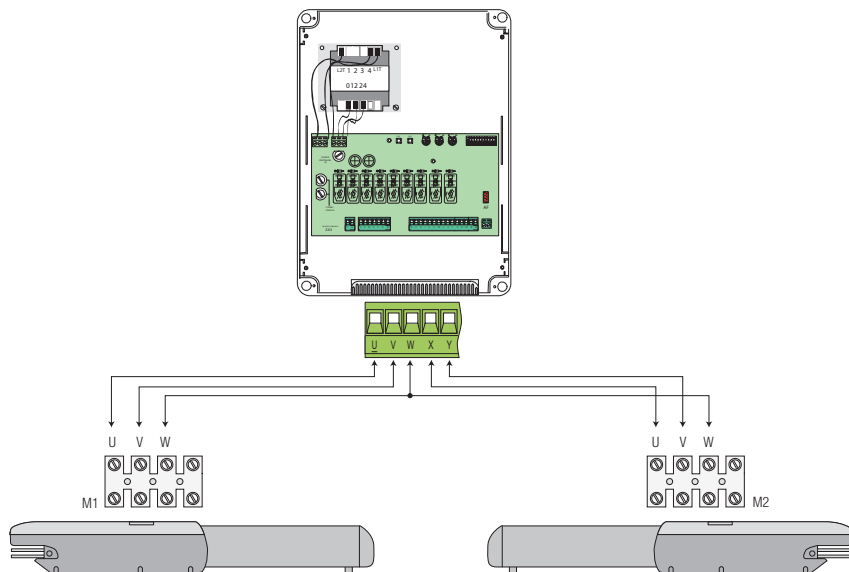
Закрепите микровыключатель винтами.

## ЭЛЕКТРИЧЕСКИЕ ПОДКЛЮЧЕНИЯ

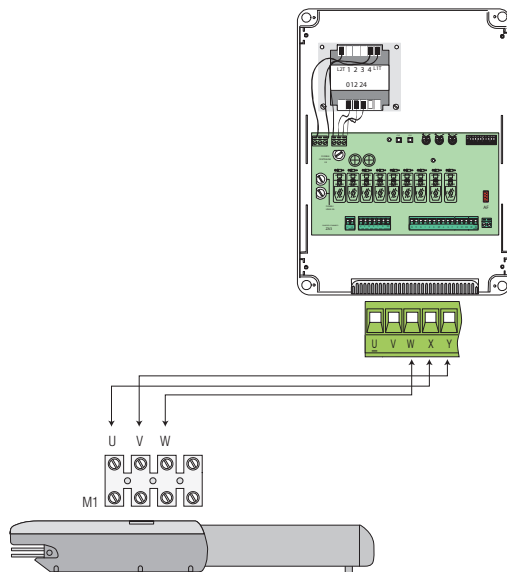
 Перед началом работ с блоком управления отключите сетевое электропитание.

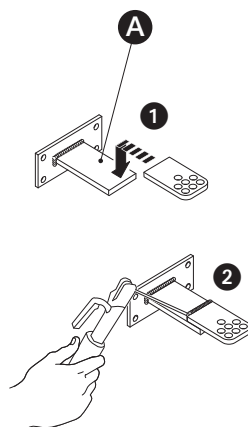
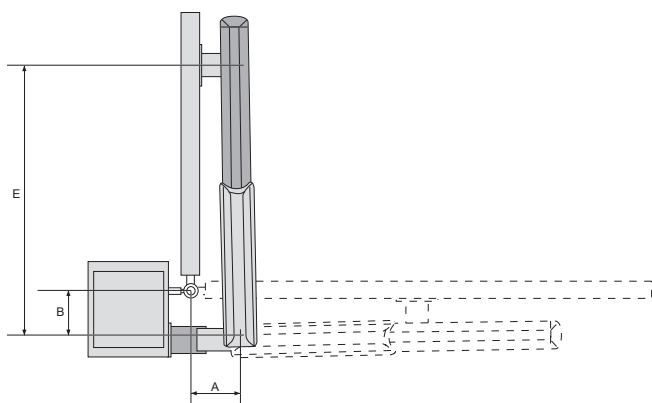
 Чтобы получить доступ к плате управления, снимите защитную крышку.

### Подключение 2 приводов к блоку управления ZF1N, ZA3P или ZM3E.



### Подключение 1 привода к блоку управления ZF1N, ZA3P или ZM3E.





**1** Дополнительный кронштейн (не входит в комплект)

Определите расстояния A и B.

Соедините задний кронштейн с дополнительной пластиной и прикрепите конструкцию к столбу.

Откройте ворота и определите расстояние E.

**Макс. градус открывания ворот: 90°.**

Установите передний кронштейн на створку.

Выполните электрические подключения.

Установите и отрегулируйте положение микровыключателей.

**Соблюдайте установочные расстояния, указанные в таблице.**

## A3000A

Угол открывания створки (°)	A	B	E
90	130	130	720

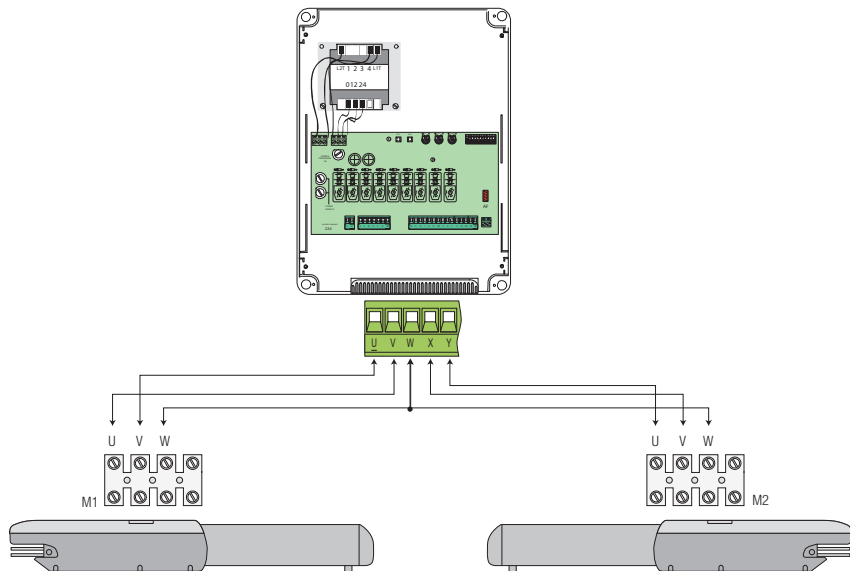
## A5000A

Угол открывания створки (°)	A	B	E
90	200	200	920

## Электрические подключения при открывании ворот наружу

- ⚠ Перед началом работ с блоком управления отключите сетевое электропитание.
- 📖 Чтобы получить доступ к плате управления, снимите защитную крышку.

## Подключение 2 приводов к блоку управления ZF1N, ZA3P или ZM3E.



- 📖 Если система состоит из одного привода, электрические подключения должны выполняться к колодке для второго привода (M2).

## ОБСЛУЖИВАНИЕ

- ⚠ Перед выполнением работ по очистке, техническому обслуживанию или замене деталей обесточьте устройство.
- ⚠ Данный документ содержит информацию об обязательных проверках, которые установщик должен осуществлять во время техобслуживания.
- ⚠ Если система не используется в течение продолжительного периода, например, если она установлена на объектах сезонного использования, необходимо отключить питание и после его восстановления проверить правильность работы.
- 📖 Сведения о правильной установке и настройке приведены в инструкции по установке изделия.
- 📖 Необходимую информацию о выборе изделия и аксессуаров можно найти в каталоге продукции.

Перечисленные далее работы по техническому обслуживанию необходимо проводить через каждые 20 000 циклов или 6 месяцев.

Выполните общую и полную проверку крепежных соединений.

Смажьте все подвижные механизмы.

Проверьте исправность сигнальных устройств и устройств безопасности.

Проверьте состояние износа подвижных механизмов и правильность их работы.

Проверьте исправность системы разблокировки и откройте створку, убедившись в отсутствии препятствий.

Проверьте целостность проводов и их соединений.

## ЦЕНТ ПОДДЕРЖКИ КЛИЕНТОВ 8-800-200-50-50

### СЕРВИСНЫЕ ЦЕНТРЫ ООО “УМС Рус”

г. МОСКВА - Московская область, Люберецкий район, поселок Томилино,  
23 км Новорязанского шоссе, строение 21/8, тел.: +7 (495) 739-00-72

г. САНКТ-ПЕТЕРБУРГ - ул.Калинина, дом 57, лит."И", тел.: +7 (812) 607-40-01

г. НОВОСИБИРСК - ул. Моторная, дом 18, тел.: +7 (383) 335-07-70

г. КАЗАНЬ - ул. Тэцевская, 10 лит Г7, тел.: +7 (843) 204-61-64

г. КРАСНОДАР - ул. Новороссийская, дом 240/А (модуль 6),тел.: +7 (861) 279-01-44

г. ЕКАТЕРИНБУРГ - Березовский (Свердловская область), ул. Березовский тракт,  
строение 10а, тел.: +7 (343) 301-12-35

*Содержание данного руководства может быть изменено в любое время без предварительного уведомления.*

**CAME** 

**CAME.COM**

**ООО “УМС Рус” - Официальное  
представительство CAME в России**

115088, Москва, 2-й Южнопортовый проезд,  
дом 20А, строение 2, тел.: +7 (495) 739-00-69

<https://camerussia.com>