



ПРИЛОЖЕНИЕ 2

Модуль расширения **CU-A01**.

Применение с блоком управления

CU-D01-B/CU-D11-B для уравнительных платформ

Русский

APPENDIX 2

Expansion Module **CU-A01**.

Use with **CU-D01-B/CU-D11-B** control unit
for dock levellers

English

ANHANG 2

Erweiterungsmodul **CU-A01**.

Anwendung mit Steuereinheit **CU-D01-B/CU-D11-B**
für Überladebrücken

Deutsch

ANNEXE 2

Module d'extension **CU-A01**.

Utilisation avec le boîtier de commande
CU-D01-B/CU-D11-B pour les niveleurs de quai

Français

APPENDICE 2

Modulo di espansione **CU-A01**.

Applicazione con unità di controllo
CU-D01-B/CU-D11-B per piattaforme compensative

Italiano

1.	Подключения дополнительных устройств	4
2.	Настройки	5
3.	Светофорное регулирование	9
1.	Connecting additional devices	14
2.	Settings	15
3.	Signal lights regulation	19
1.	Anschlüsse der Zusatzgeräte	24
2.	Einstellungen	25
3.	Ampelregelung	29
1.	Connexion des dispositifs supplémentaires	34
2.	Réglages	35
3.	Régulation par les feux de signalisation	39
1.	Collegamento dei dispositivi aggiuntivi	44
2.	Impostazioni	45
3.	Regolamento semaforico	49

В данном приложении представлена дополнительная информация к модулю расширения **CU-A01** по подключениям и настройкам модуля при использовании в составе блоков управления **CU-D01-B** и **CU-D11-B** для уравнительных платформ.



ВНИМАНИЕ! Ознакомьтесь с руководствами модуля расширения **CU-A01** и блока управления **CU-D01-B/CU-D11-B**. Подключения и настройка должны выполняться квалифицированным и обученным специалистом. Подключения выполнять только при отключенном от питания блоке управления.

1. ПОДКЛЮЧЕНИЯ ДОПОЛНИТЕЛЬНЫХ УСТРОЙСТВ



ВНИМАНИЕ! Питание модуля расширения **CU-A01** и подключенных к нему дополнительных устройств обеспечивается платой блока управления. Учитывайте максимальную нагрузку для выхода питания +24 блока управления (**XP4**). При превышении потребления в цепи 24 В для подключения дополнительных устройств используйте модуль питания **CU-A03**.

Таблица 1

РАЗЪЕМ	КОНТАКТЫ	ОПИСАНИЕ	РИСУНОК	НАСТРОЙКИ
X3–X8	RJ разъемы	Не используются	—	—
X9	—			
X10	SENS_1	Входы датчиков типа NC/PNP/NPN . Заводское значение — PNP NO	<p>рис. 1</p>	P9–F3 P9–F4 (входы 13 и 14)
	SENS_2			—
	+24	Выход питания дополнительных устройств 24ВDC		
	GND	Общий контакт		—
X11 X12 X13 X14	1-12	Входы управления (NO или NC). Заводское значение — NO . Несколько устройств с NO подключаются параллельно, несколько устройств с NC подключаются последовательно	<p>рис. 2</p>	P9–F3 P9–F4 (входы 1 и 12)
	GND	Общий контакт		—
X15 X16 X17 X18 X19	NO COM NC	Нормально-открытый контакт реле Общий контакт реле Нормально-закрытый контакт реле	<p>таб. 3</p>	P9–F5
X20	+24	Выход питания дополнительных устройств 24ВDC (+)		—
	GND	Общий контакт (-)		

2. НАСТРОЙКИ

Таблица 2

МЕНЮ	НАСТРОЙКА	ОПИСАНИЕ	ЗНАЧЕНИЯ	ЗАВОДСКОЕ ЗНАЧЕНИЕ
P9	F3	Тип входа (разъемы X11–X14)	Входы 1–12: 01 — NO (нормально-открытый контакт) 02 — NC (нормально-закрытый контакт)	01.
		Тип входа (разъем X10)	Входы 13 (SENS_1) и 14 (SENS_2): 01 — NC 02 — PNP NC 03 — PNP NO 04 — NPN NC 05 — NPN NO	03.
	F4	Команда управления (разъемы XP11–XP14)	Входы 1–12: no — отключен (нет команды) 01–09 (см. таб. 3)	no.
		Функция датчика (разъем X10)	Входы 13 (SENS_1) и 14 (SENS_2): no — отключен 01 — положение ворот (не требуется в составе блока управления серии CU-TR-B) 02 — исходное положение платформы 03 — приезд транспортного средства к положению погрузки (бампер платформы) 04 — приближение транспортного средства к положению погрузки (сближение с платформой) 05 — положение погрузки-разгрузки транспортного средства (колесный упор)	no.
	F5	Логика выхода (разъемы X15–X19) Обозначение в настройке выхода: X15 — 0.1 X16 — 0.2 X17 — 0.3 X18 — 0.4 X19 — 0.5	no — отключен 01–09 (см. таб. 4)	no.

Таблица 3

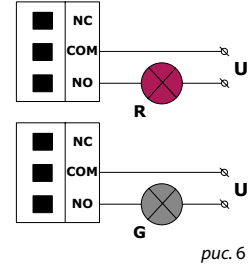
ЗНАЧЕНИЕ	КОМАНДЫ УПРАВЛЕНИЯ ВХОДОВ РАЗЪЕМОВ X11–X14 НАСТРОЙКА	
01	ОСВЕЩЕНИЕ	включить/выключить лампу освещения (таб. 4)
02	АВТОВОЗВРАТ	автоматический возврат платформы (в руководстве блока управления CU-D-B настройка P4-F1)/раздел 9.4)
03	АВТОВОЗВРАТ+ АВТОЗАКРЫТИЕ ВОРОТ	автоматический возврат платформы (в руководстве блока управления настройка P4-F1)/раздел 9.4, раздел 6.6) и автоматическое закрытие ворот (только в составе блока управления серии CU-TR-B)
04	—	не используется
05	НАГРУЗКА 1	включить/выключить нагрузку №1 (таб. 4)
06	НАГРУЗКА 2	включить/выключить нагрузку №2 (таб. 4)

ЗНАЧЕНИЕ	КОМАНДЫ УПРАВЛЕНИЯ ВХОДОВ РАЗЪЕМОВ Х11-Х14 НАСТРОЙКА	
07	НАГРУЗКА 3	включить/выключить нагрузку №3 (таб. 4)
08	НАГРУЗКА 4	включить/выключить нагрузку №4 (таб. 4)
09	НАГРУЗКА 5	включить/выключить нагрузку №5 (таб. 4)

Таблица 4

ЗНАЧЕНИЕ	ЛОГИКА РАБОТЫ ВЫХОДОВ РАЗЪЕМОВ Х15 – Х19 (СРАБАТЫВАНИЕ РЕЛЕ)	
01	<p>Лампа освещения.</p> <p>Срабатывание сразу при включении питания блока управления (выключатель сети в положении ON). Срабатывание (включение/выключение) лампы освещения может выполняться по команде управления ОСВЕЩЕНИЕ</p>	<p>рис. 3</p>
02	<p>Лампа сигнальная/сирена.</p> <p>Срабатывание будет при:</p> <ul style="list-style-type: none"> подъем платформы, движение аппарели; запрет погрузочно-разгрузочных работ — нет исходного положения платформы и все выключено (электродвигатель, клапаны) при наличии ошибки в работе. При наличии ошибки срабатывание в течении 30 секунд 	<p>рис. 4</p>
03	<p>Светофор внешний.</p> <p>Срабатывание будет:</p> <ul style="list-style-type: none"> зеленый сигнал (G) — разрешен подъезд транспортного средства к уравнивательной платформе; красный сигнал (R) — транспортное средство в положении погрузки (запрещено движение транспортного средства) 	<p>В разделе 3 описаны примеры реализации светофорного регулирования.</p> <p>рис. 5</p>
04	<p>Светофор внутренний.</p> <p>Срабатывание будет:</p> <ul style="list-style-type: none"> красный сигнал (R) — запрещены погрузочно-разгрузочные работы (запрещено движение погрузчика) зеленый сигнал (G) — разрешены погрузочно-разгрузочных работы (разрешено движение погрузчика) 	<p>ВНИМАНИЕ! Схема подключения согласно рис. 5 предназначена для светофора с двумя сигналами (красный и зеленый) и позволяет реализацию одного светофора с помощью одного разъема (реле)</p>
05	Нагрузка №1. Срабатывание (включение/выключение) будет по команде НАГРУЗКА 1	
06	Нагрузка №2. Срабатывание (включение/выключение) будет по команде НАГРУЗКА 2	
07	Нагрузка №3. Срабатывание (включение/выключение) будет по команде НАГРУЗКА 3	
08	Нагрузка №4. Срабатывание (включение/выключение) будет по команде НАГРУЗКА 4	
09	Нагрузка №5. Срабатывание (включение/выключение) будет по команде НАГРУЗКА 5	

ЗНАЧЕНИЕ	ЛОГИКА РАБОТЫ ВЫХОДОВ РАЗЪЕМОВ X15 - X19 (СРАБАТЫВАНИЕ РЕЛЕ)	
10	Светофор внешний красный Красный сигнал (R) — транспортное средство в положении погрузки (запрещено движение транспортного средства)	При срабатывании двух реле будет желтый сигнал. При подъезде транспортного средства желтый сигнал информирует водителя, что до положения погрузки-разгрузки осталось совсем малое расстояние, необходимо снизить скорость и вовремя выполнить торможение
11	Светофор внешний зеленый Зеленый сигнал (G) — разрешен подъезд транспортного средства к уравнивательной платформе	
12	Светофор внутренний красный Красный сигнал (R) — запрещены погрузочно-разгрузочные работы (запрещено движение погрузчика)	При срабатывании двух реле будет желтый сигнал. Информировать, что транспортное средство стоит в месте погрузки, можно открывать ворота и управлять платформой
13	Светофор внутренний зеленый Зеленый сигнал (G) — разрешены погрузочно-разгрузочных работы (разрешено движение погрузчика)	



ВНИМАНИЕ! Схема подключения согласно рис. 6 предназначена для светофора с тремя сигналами (красный, зеленый и желтый), реализация одного светофора выполняется с помощью двух разъемов (двух реле)

Запись нового модуля расширения **CU-A01**, подключенного к блоку управления **CU-D-B**, алгоритм настройки входов и выходов модуля расширения покажем на примере настройки лампы освещения (рис. 7).

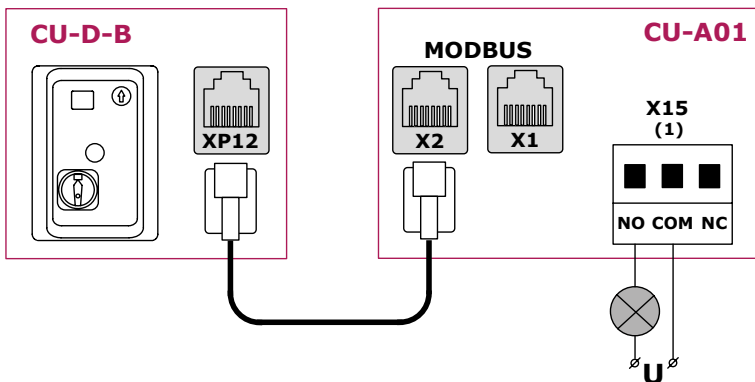
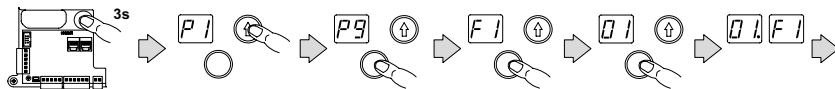


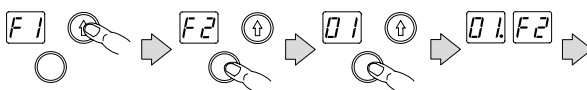
Рис. 7

Настройки выполняются в блоке управления **CU-D-B** меню **P9**:

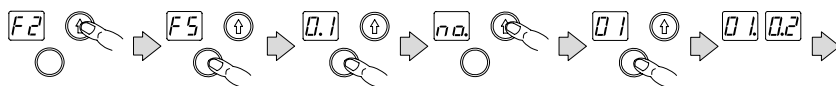
- Войдите в настройку **P9-F1**. На дисплее будет индикация предлагаемого автоматически номера записи модуля. В примере «01».
- Подтвердите номер записи модуля. Номер станет с точкой и произойдет автоматический выход из настройки **F1**.



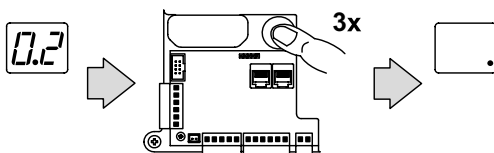
- Войдите в настройку **P9-F2** и выберите номер записи модуля, который будет настраиваться. В примере «01».
- Подтвердите номер записи модуля. Номер станет с точкой и произойдет автоматический выход из настройки **F2**.



- Далее в меню **F3-F5** настраиваются типы входов и датчиков, их функции, логика выходов. В примере в настройке **P9-F5** выходу 0.1 (разъем **X15**) устанавливается значение «01» (лампа освещения).
- Подтвердите выбранное значение. Значение станет с точкой (в примере «01.») и произойдет автоматический выход к настройке следующего входа или выхода (в примере «0.2»).



- Продолжите настройки входов и выходов или выйдите из настроек и меню.



3. СВЕТОФОРНОЕ РЕГУЛИРОВАНИЕ

В примере светофорного регулирования будет показана работа внешнего и внутреннего светофоров с тремя сигналами (красный, зеленый и желтый).

Используются датчики (рис. 8):

- совместная работа с блоком управления **CU-TR-B** (1) промышленных ворот (описание в разделе 6.6 блока управления **CU-D-B**).
- исходного положения платформы (2).
- положения транспортного средства у платформы (3).
- сближения транспортного средства с платформой (4).
- колесного упора (5).

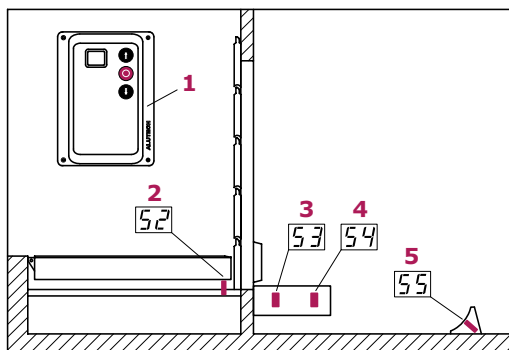


Рис. 8

В примере светофорного регулирования к модулю расширения **CU-A01** подключены светофоры (по схеме рис. 6) и датчик колесного упора (по схеме рис. 1). Все остальные устройства подключены к блоку управления **CU-D-B** уравнивательной платформы (рис. 9).

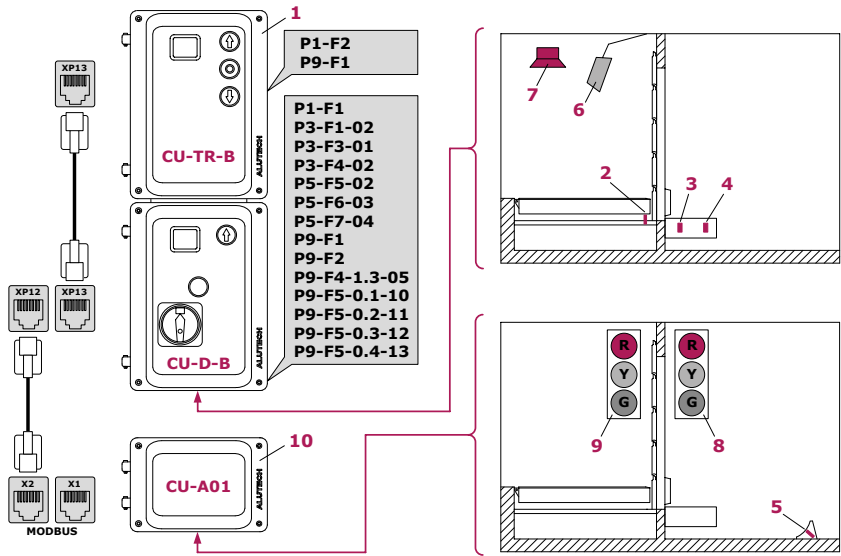
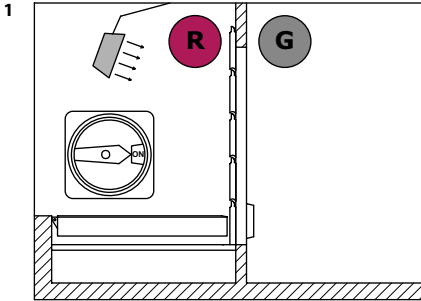


Рис. 9

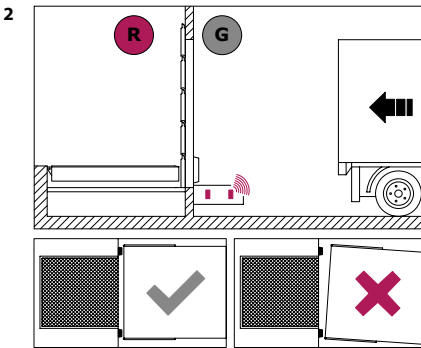
- | | |
|---|--|
| <p>1 — блок управления CU-TR-B промышленных ворот;</p> <p>2 — датчик исходного положения платформы;</p> <p>3 — датчик положения транспортного средства у платформы;</p> <p>4 — датчик сближения транспортного средства с платформой;</p> | <p>5 — датчик колесного упора;</p> <p>6 — лампа освещения (прожектор);</p> <p>7 — сирена;</p> <p>8 — светофор внешний;</p> <p>9 — светофор внутренний;</p> <p>10 — модуль расширения CU-A01</p> |
|---|--|

До погрузочно-разгрузочных работ:

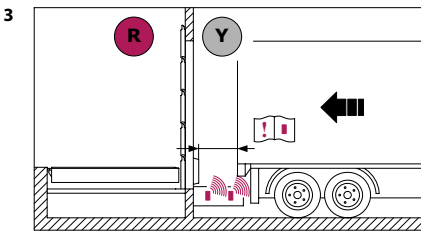


Уравнительная платформа в исходном положении, промышленные ворота закрыты. После включения блока управления (выключатель сети в положении **ON**):

- светофор внешний — зеленый сигнал (**G**);
- светофор внутренний — красный сигнал (**R**);
- лампа освещения — включена (светит).

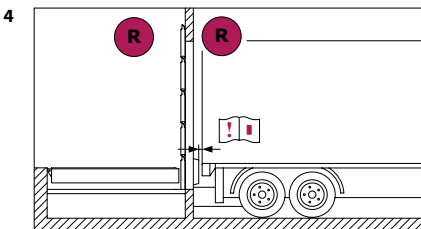


Транспортное средство подъезжает к платформе.



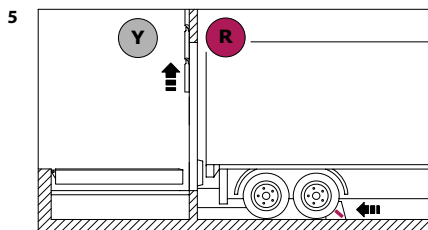
Когда внешний светофор переключится на желтый сигнал (**Y**), то до платформы осталось совсем малое расстояние, водителю необходимо снизить скорость и вовремя выполнить торможение.

ВНИМАНИЕ! Зона срабатывания датчика сближения транспортного средства с платформой настраивается согласно руководству датчика.



Транспортного средства занимает положение погрузки-разгрузки у платформы в зоне срабатывания датчика и внешний светофор переключается на красный сигнал (**R**).

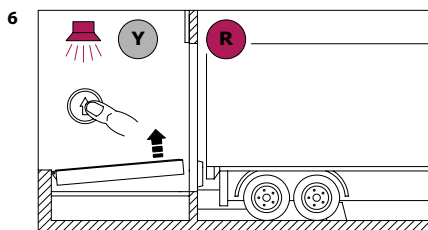
ВНИМАНИЕ! Зона срабатывания датчика положения транспортного средства у платформы настраивается согласно руководству датчика.



Под колесо транспортного средства устанавливается колесный упор, оснащенный датчиком. Транспортное средство фиксируется в положении у платформы.

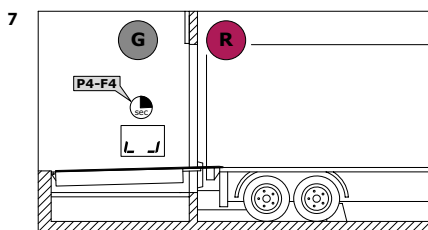
Внутренний светофор переключается на желтый сигнал (Y), сигнализируя оператору уравнильной платформы, что необходимо открыть ворота и разрешено управление платформой.

Открыть ворота.



Управление платформой.

При движении платформы работает сирена.

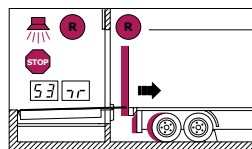


По завершению времени опускания платформы (настройка P4-F4) внутренний светофор переключается на зеленый сигнал (G). Платформа в плавающей позиции (произошло опускание и укладка платформы на транспортное средство).

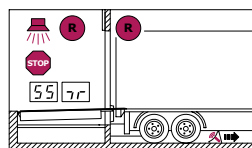
Проводятся погрузочно-разгрузочные работы.



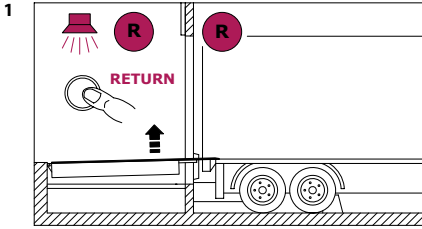
ВНИМАНИЕ! В случае нештатной ситуации при работе уравнильной платформы (например, транспортное средство откатилось от платформы или смещен колесный упор) внутренний и внешний светофоры будут с красным сигналом, срабатывание sireны. Необходимо немедленно прекратить погрузочно-разгрузочные работы и покинуть платформу!



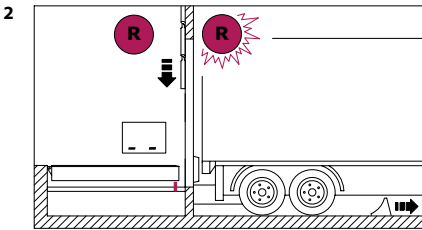
Для возобновления работы необходимо выполнить возврат платформы в исходное положение (рекомендуется использовать автоматический возврат), устранить причину нарушения работы (например, вернуть транспортное средство в зону датчика, вернуть колесный упор под колесо транспортного средства) и повторить управление платформой (опускание и укладка платформы на транспортное средство)!



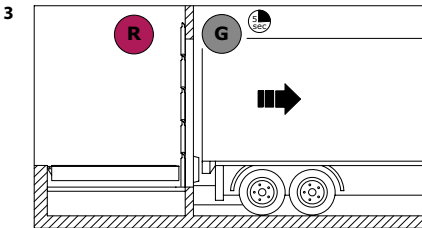
Погрузочно-разгрузочные работы завершены:



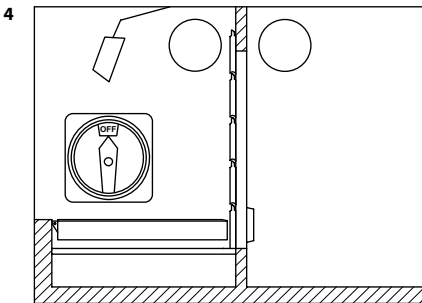
Выполните возвращение платформы в исходное положение (кнопками управления платформой, или настроенной кнопкой автоматического возврата).
Сразу при нажатии кнопки управления внутренний светофор переключается на красный сигнал (**R**). При движении платформы работает сирена.



При возвращении платформы в исходное положение внешний светофор становится с мигающим красным сигналом (**R**).
Закрыть ворота.
Убрать колесный упор из-под колеса транспортного средства.



Через 5 секунд после того как будет убран колесный упор из-под колеса транспортного средства внешний светофор переключается на зеленый сигнал (**G**).
Транспортное средство уезжает.



После завершения работ, при исходном положении уравнивающей платформы выключить блок управления (выключатель сети в положении **OFF**).
Светофоры, лампа освещения выключаются.

This Appendix contains additional information for the **CU-A01** expansion module regarding the module connections and settings when used as a component of the **CU-D01-B** and **CU-D11-B** dock leveller control units.



ATTENTION! Read the Manuals of the **CU-A01** expansion module and the **CU-D01-B/CU-D11-B** control unit. Connections and settings should be performed by a qualified and trained technician. Connections should be performed only when the control unit is disconnected from the power supply.

1. CONNECTING ADDITIONAL DEVICES



ATTENTION! The **CU-A01** expansion module and additional devices connected to it are powered by the control unit circuit board. Consider the maximum load for the +24 power supply output of the control unit (**XP4**). In case of overconsumption in the 24 V circuit, use the **CU-A03** power supply module to couple additional devices.

Table 1

CONNECTOR	CONTACTS	DESCRIPTION	FIGURE	SETTINGS
X3-X8	RJ connectors	Not used	—	—
X9	—			
X10	SENS_1	The inputs of NC/PNP/NPN type sensors. Factory value— PNP NO	<p>fig. 1</p>	P9-F3 P9-F4 (inputs 13 and 14)
	SENS_2			—
	+24	Power supply output for additional devices 24 V DC		—
	GND	COM		—
X11 X12 X13 X14	1-12	Control inputs (NO or NC). Factory value — NO . Multiple devices with NO are connected in parallel, multiple devices with NC are connected in series	<p>fig. 2</p>	P9-F3 P9-F4 (inputs 1 and 12)
	GND	COM		—
X15 X16 X17 X18 X19	NO COM NC	Normally open relay contact Common relay contact Normally closed relay contact	<p>tab. 3</p>	P9-F5
X20	+24	Power supply output for additional devices 24V DC (+)	—	—
	GND	COM (-)		

2. SETTINGS

Table 2

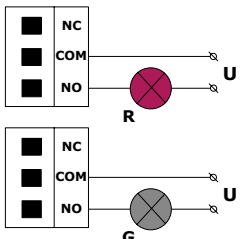
MENU	SETTINGS	DESCRIPTION	VALUES	FACTORY VALUES
P9	F3	Input type (X11–X14 connectors)	1–12 inputs: 01 — NO (normally open contact) 02 — NC (normally closed contact)	01.
		Sensor type (X10 connector)	13 (SENS_1) and 14 (SENS_2) inputs: 01 — NC 02 — PNP NC 03 — PNP NO 04 — NPN NC 05 — NPN NO	03.
	F4	Control command (XP11–XP14 connectors)	1–12 inputs: no — disconnected (no command) 01–09 (s. tab. 3)	no.
		Sensor function (X10 connectors)	13 (SENS_1) and 14 (SENS_2) inputs: no — disconnected 01 — door position (not required for the control unit series CU-TR-B) 02 — initial dock leveller position 03 — vehicle docking position (dock buffer) 04 — vehicle coming to the docking position (proximity to the dock leveller) 05 — vehicle loading/unloading position (wheel chocks)	no.
	F5	Output logic (X15–X19 connectors)	no — disconnected 01–09 (s. tab. 4)	no.
		Output designation in settings: X15 — 0.1 X16 — 0.2 X17 — 0.3 X18 — 0.4 X19 — 0.5		

Table 3

VALUE	INPUT CONTROL COMMANDS OF X11–X14 CONNECTORS	
01	LIGHTING	turn on/off the light lamp (tab. 4)
02	AUTOMATIC RETURN	Automatic return of the dock leveller (setting P4–F1/section 9.4 in the CU-D-B control unit manual)
03	AUTOMATIC RETURN+ AUTOMATIC DOOR CLOSING	Automatic return of the dock leveller (setting P4–F1/sections 9.4, 6.6 in the control unit manual) and automatic door closing (only as a part of control unit series CU-TR-B)
04	—	Not used
05	LOAD 1	turn on/off load №1 (tab. 4)
06	LOAD 2	turn on/off load №2 (tab. 4)
07	LOAD 3	turn on/off load №3 (tab. 4)
08	LOAD 4	turn on/off load №4 (tab. 4)
09	LOAD 5	turn on/off load №5 (tab. 4)

Table 4

VALUE	OPERATION LOGIC OF X15–X19 CONNECTORS (RELAY TRIPPING)	
01	<p>Light lamp.</p> <p>Activated immediately when the control unit is switched on (mains switch position is ON). Light lamp can be activated by the LIGHTING control command</p>	<p>fig. 3</p>
02	<p>Alarm light/audible alarm.</p> <p>It is activated during:</p> <ul style="list-style-type: none"> dock leveller lifting and movement; loading/unloading operations are prohibited: the dock leveller is not in its resting position and everything is switched off (electric motor, valves) in case of operation error. Activation in 30 seconds in case of operation error 	<p>fig. 4</p>
03	<p>Outdoor signal lights.</p> <p>Срабатывание будет:</p> <ul style="list-style-type: none"> green light (G)—vehicle arrival to the dock leveller is allowed; red light (R)—vehicle docking position (movement of the vehicle is prohibited) 	<p>See Section 3 for the description of signal lights control.</p>
04	<p>Indoor signal lights.</p> <ul style="list-style-type: none"> red light (R)—loading/unloading operations are prohibited (forklift movement is prohibited); green light (G)—loading/unloading operations are allowed (forklift movement is allowed) 	<p>fig. 5</p> <p>ATTENTION! Fig. 5 connection diagram is for double section signal lights (red and green). A single traffic light connection is made with one connector (relay).</p>
05	Load No. 1. Operation (on/off) by the LOAD 1 command	
06	Load No. 2. Operation (on/off) by the LOAD 2 command	
07	Load No. 3. Operation (on/off) by the LOAD 3 command	
08	Load No. 4. Operation (on/off) by the LOAD 4 command	
09	Load No. 5. Operation (on/off) by the LOAD 5 command	

VALUE	OPERATION LOGIC OF X15–X19 CONNECTORS (RELAY TRIPPING)		
10	Red outdoor signal light Red signal (R)—vehicle docking position (vehicle movement is prohibited)	If two relays are triggered, the light is yellow. If the vehicle is approaching, the yellow signal informs the driver that there is only short distance left to the docking position and the driver is required to reduce speed and stop in time	An example of signal light control arrangement is described in Section 3.
11	Green outdoor signal light Green signal (G)—vehicle arrival to the dock leveller is allowed		
12	Red indoor signal light Red signal (R)—loading/unloading operations are prohibited (forklift movement is prohibited)	If two relays are triggered, the light is yellow. It informs that the vehicle is in docking position, and it is safe to open the sectional door and operate the leveller	 <p style="text-align: right;">fig. 6</p> <p>ATTENTION! Fig. 6 connection diagram is for a three section signal light (red, green and yellow). A single traffic light connection is made with two connectors (two relays)</p>
13	Green indoor signal light Green light (G)—loading/unloading operations are allowed (forklift movement is allowed)		

The procedure of recording the new **CU-A01** expansion module connected to the **CU-D-B** control unit and setting up its outputs and inputs is shown as an example of the light lamp setting (fig. 7).

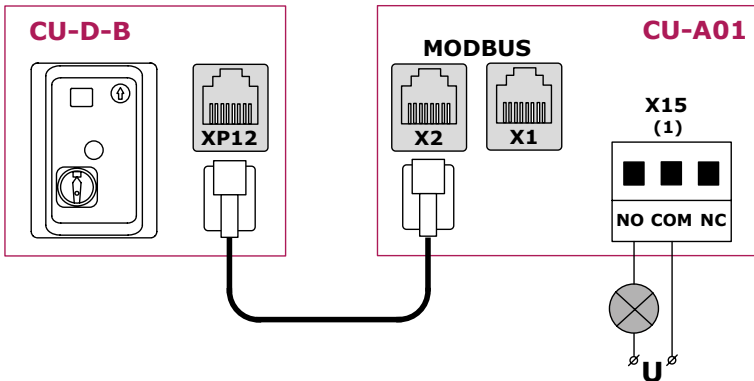
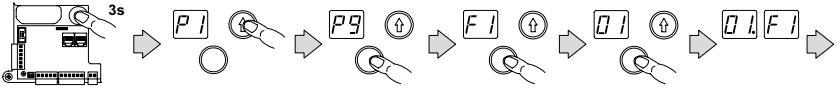


Fig. 7

The settings are made in menu **P9** of the **CU-D-B** control unit:

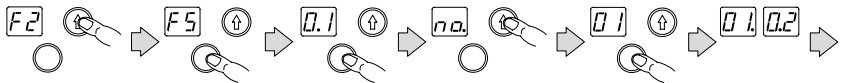
- Enter the **P9-F1** setting. The display automatically shows the suggested number for the module recording. In the example, it is '01'.
- Confirm the module entry number. The number becomes dotted and the **F1** setting is automatically exited.



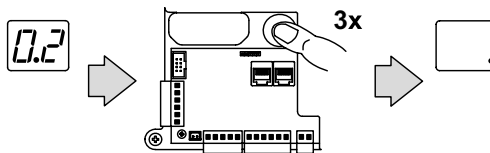
- Enter the **P9-F2** setting and choose the entry number of the module to be configured. '01' in the example.
- Confirm the number of the module to be configured. The number becomes dotted and the **F2** setting is automatically exited.



- Further, in menu **F3-F5** the types of inputs and sensors, their functions and output logic are configured. In the example, in the **P9-F5** setting the output **0.1** (connector **X15**) is set to '01' (light lamp).
- Confirm the selected value and it becomes dotted ('01.' in the example). The setting will be exited automatically and changed for the next input or output setting ('0.2' in the example).



- Continue the input and output configuration or exit the settings or menu.



3. SIGNAL LIGHTS REGULATION

The example of signal lights regulation shows the operation of the three-section (red, green, yellow) outdoor and indoor signal lights.

The applied sensors are the following (fig. 8):

- sensor of joint operation with the **CU-TR-B (1)** control unit for industrial door opener (described in section 6.6 of **CU-D-B** control unit).
- dock leveller initial position sensor (**2**).
- vehicle position sensor relative to the dock leveller (**3**).
- vehicle proximity sensor (**4**).
- wheel chocks sensor (**5**).

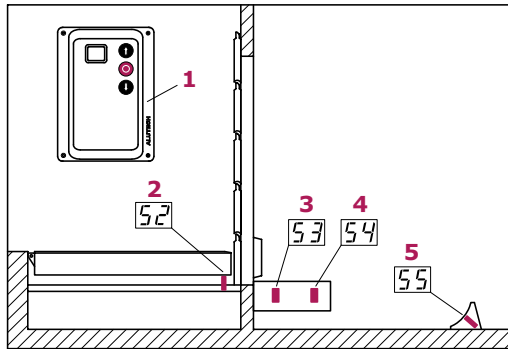


Fig. 8

In the example of signal lights regulation, the signal lights (fig. 6) and wheel chocks sensor (fig. 1) are connected to the **CU-A01** expansion module. All other devices are connected to the **CU-D-B** control unit of the dock leveller (fig. 9).

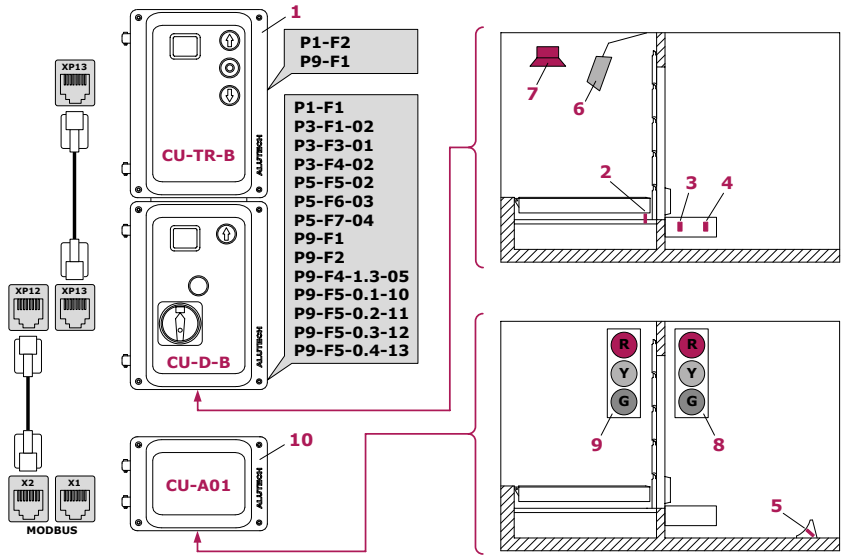
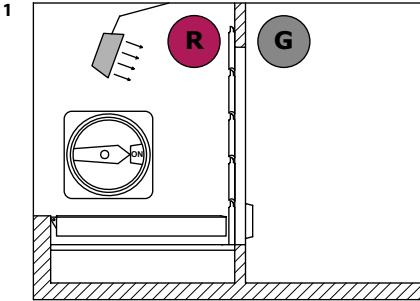


Fig. 9

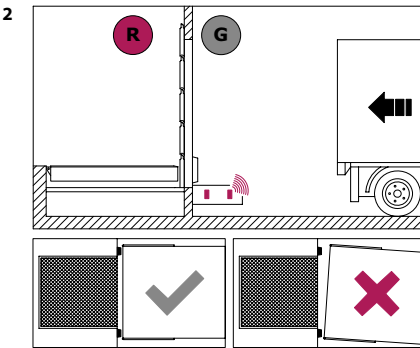
- 1 — **CU-TR-B** control unit for industrial door opener;
- 2 — Dock leveller initial position sensor;
- 3 — Vehicle position sensor relative to the dock leveller;
- 4 — Vehicle proximity sensor;
- 5 — Wheel chocks sensor;
- 6 — Light lamp (dock light);
- 7 — Audible alarm;
- 8 — Outdoor signal lights;
- 9 — Indoor signal lights;
- 10 — **CU-A01** expansion module

Before loading/unloading operations:

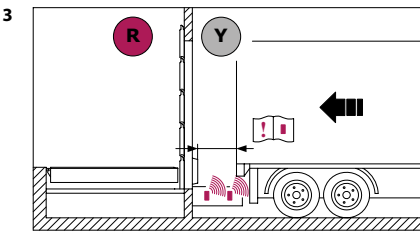


The dock leveller is in its resting position; the industrial door is closed. After switching on the control unit (mains switch in **ON** position):

- outdoor signal light—green signal (**G**);
- indoor signal light—red signal (**R**);
- light lamp—switched on (shines).

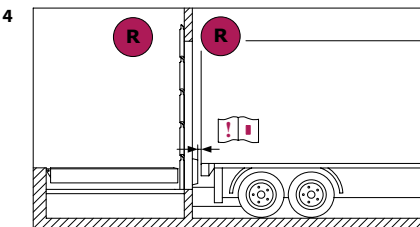


The vehicle is approaching the dock leveller.



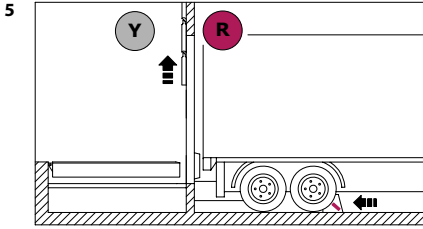
When the outdoor signal light is switched to yellow (**Y**), it informs the driver that there is only short distance left to the dock leveller and the driver is required to reduce speed and stop in time.

ATTENTION! The operating range of the vehicle proximity sensor is set up according to the operating manual of the sensor.



The vehicle docks to the dock leveller within the operating range of the sensor and the outdoor signal light switches to red (**R**).

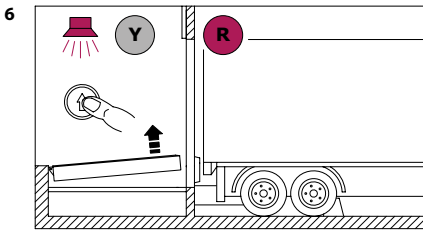
ATTENTION! The operating range of the vehicle position sensor relative to the dock leveller is set up according to the operating manual of the sensor.



The wheel chocks equipped with the sensor are installed under the vehicle wheel, fixing the vehicle in the docking position.

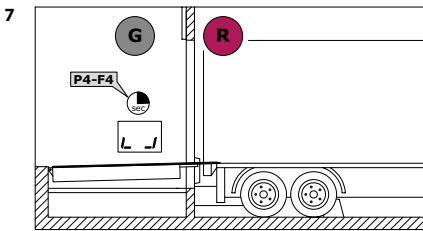
The indoor signal light switches to yellow (Y) allowing the dock leveller operator to open the door and control the leveller.

Open the door.



The dock leveller is in operation.

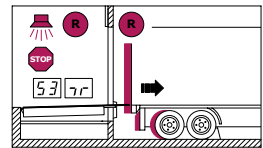
When the dock leveller moves, the audible alarm is activated.



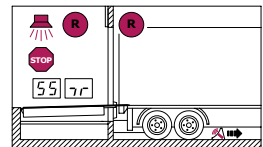
After the dock leveller is lowered (setting **P4-F4**), the indoor signal light switches to green (G). The dock leveller is in floating position (it has been lowered into the truck body). Loading and unloading operations can be performed.



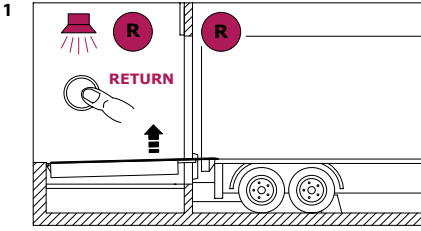
ATTENTION! In case of any unexpected situation during the dock leveller operation (e.g. the vehicle has rolled back from the leveller or the wheel chocks have been removed) both indoor and outdoor signal lights will illuminate red and the audible alarm will sound. Stop loading/unloading operations immediately and leave the dock leveller.



To resume the operation, return the dock leveller to its resting position (it is recommended to use the automatic return function), rectify the operating fault (e.g. bring the vehicle within the working range of the sensor; put the wheel chocks back under the wheels) and repeat the dock leveller operation cycle (the dock leveller lowering into the vehicle body).



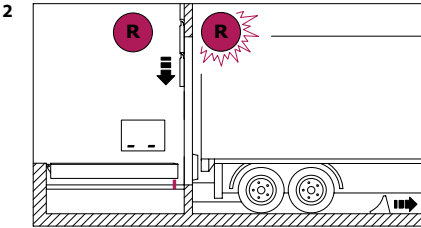
After loading/unloading operations:



Return the dock leveller to its resting position (using the dock leveller control buttons or an automatic return function).

As soon as the control button is pressed, the indoor signal light changes to the red signal (R).

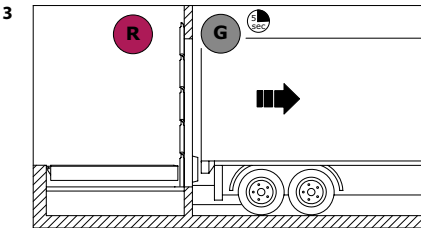
While the dock leveller is moving, the audible signal sounds.



When the leveller returns to its resting position, the outdoor signal light flashes with red (R).

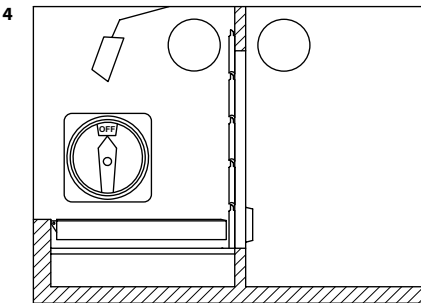
Close the door.

Remove the wheel chocks under the vehicle wheels.



Five seconds after the wheel chocks are removed from the vehicle wheels, the outdoor signal light changes to green (G).

The vehicle drives away.



After all operations are finished and the dock leveller is returned to its resting position, switch off the control unit (mains switch in **OFF** position).

The signal lights and the light lamp are switched off.

Dieser Anhang enthält zusätzliche Informationen zum Erweiterungsmodul **CU-A01** über die Anschlüsse und Einstellungen des Moduls bei Verwendung als Teil der Steuereinheiten **CU-D01-B** und **CU-D11-B** für Überladebrücken.



ACHTUNG! Machen Sie mit den Anleitungen des Erweiterungsmoduls **CU-A01** und der Steuereinheit **CU-D01-B/ CU-D11-B** vertraut. Anschlüsse und Einstellungen müssen von einem qualifizierten und geschulten Fachmann vorgenommen werden. Nehmen Sie Verbindungen nur vor, wenn die Steuereinheit von der Stromversorgung getrennt ist.

1. ANSCHLÜSSE DER ZUSATZGERÄTE



ACHTUNG! Die Stromversorgung des Erweiterungsmoduls **CU-A01** und der daran angeschlossenen Zusatzgeräte erfolgt über die Steuereinheitsplatte. Berücksichtigen Sie die maximale Belastung für den Leistungsausgang +24 der Steuereinheit (**XP4**). Sollte der Verbrauch im 24V-Kreis überschritten werden, nutzen Sie zum Anschluss weiterer Geräte das Versorgungsmodul **CU-A03**.

Tabelle 1

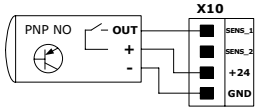
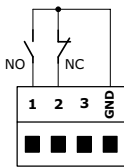

STECK-VERBINDUNG	KONTAKTE	BESCHREIBUNG	ABBILDUNG	EINSTELLUNGEN
X3–X8	RJ Steck- verbindung	werden nicht verwendet	—	—
X9	—			
X10	SENS_1	Eingänge der Sensoren von Typen NC/PNP/NPN .		P9–F3 P9–F4 (Eingänge 13 and 14)
	SENS_2	Werkswert — PNP NO		—
	+24	Ausgangsversorgung für Zusatzgeräte 24VDC		—
	GND	Allgemeiner Kontakt		—
X11 X12 X13 X14	1-12	Steuereingänge (NO oder NC). Werkswert – NO Mehrere Geräte mit NO werden parallel geschaltet, mehrere Geräte mit NC werden in Reihe geschaltet.		P9–F3 P9–F4 (Eingänge 1 and 12)
	GND	Allgemeiner Kontakt		—
X15 X16 X17 X18 X19	NO COM NC	Schließkontakt vom Relais Allgemeiner Kontakt des Relais Öffnungskontakt vom Relais		P9–F5
X20	+24	Ausgangsversorgung für Zusatzgeräte 24VDC (+)		—
	GND	Allgemeiner Kontakt (-)		—

Abb. 1

Abb. 2

Tab. 3

2. EINSTELLUNGEN

Tabelle 2

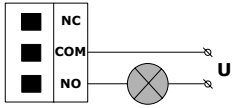
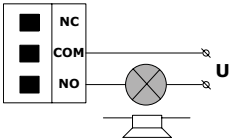
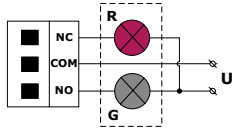
MENÜ	EINSTELLUNG	BESCHREIBUNG	BESCHREIBUNG	WERKSWERT
P9	F3	Steuereingangstyp (Steckverbindungen X11–X14)	Eingänge 1–12: 01 — NO (Schließkontakt) 02 — NC (Öffnungskontakt)	01.
		Steuereingangstyp (Steckverbindungen X10)	Eingänge 13 (SENS_1) and 14 (SENS_2): 01 — NC 02 — PNP NC 03 — PNP NO 04 — NPN NC 05 — NPN NO	03.
	F4	Steuerbefehl (Steckverbindungen XP11–XP14)	Eingänge 1–12: no — ausgeschaltet (es gibt keinen Befehl) 01–09 (s. Tab. 3)	no.
		Sensorfunktion (Steckverbindungen X10)	Eingänge 13 (SENS_1) and 14 (SENS_2): no — ausgeschaltet 01 — Torstellung (im Rahmen der Steuereinheit der Serie CU-TR-B nicht erforderlich) 02 — Anfangsstellung der Überladebrücke 03 — Anfahrt des Fahrzeugs zur Beladestelle (Anfahrpuffer der Plattform) 04 — Annäherung des Fahrzeugs zur Beladestelle (Annäherung mit der Plattform) 05 — Be- und Entladeposition des Fahrzeugs (Radanschlag)	no.
	F5	Ausgangslogik (Steckverbindungen X15–X19)	no — ausgeschaltet 01–09 (s. Tab. 4)	no.
		Bezeichnung in der Ausgangseinstellung: X15 — 0.1 X16 — 0.2 X17 — 0.3 X18 — 0.4 X19 — 0.5		

Tabelle 3

WERT	STEUERBEFEHLE DER EINGÄNGE VON DEN STECKVERBINDUNGEN X11–X14	
01	BELEUCHTUNG	Beleuchtungslampe ein/ausschalten (Tab. 4)
02	AUTOMATISCHE RÜCKKEHR	automatische Rückkehr der Plattform (in der Anleitung der Steuereinheit CU-D-B Einstellung P4–F1)/Abschnitt 9.4)
03	AUTOMATISCHE RÜCKKEHR+ AUTOMATISCHE TORSCHLISSUNG	automatische Plattformrückkehr (in der Anleitung der Steuereinheit Einstellung P4–F1)/Abschnitt 9.4, Abschnitt 6.6) und automatische Torschließung (nur als Teil der Steuereinheit der Serie CU-TR-B)

WERT	STEUERBEFEHLE DER EINGÄNGE VON DEN STECKVERBINDUNGEN X11-X14	
04	—	wird nicht verwendet
05	BELASTUNG 1	Belastung ein-/ausschalten №1 (Tab. 4)
06	BELASTUNG 2	Belastung ein-/ausschalten №2 (Tab. 4)
07	BELASTUNG 3	Belastung ein-/ausschalten №3 (Tab. 4)
08	BELASTUNG 4	Belastung ein-/ausschalten №4 (Tab. 4)
09	BELASTUNG 5	Belastung ein-/ausschalten №5 (Tab. 4)

Tabelle 4

WERT	BETRIEBSLOGIK (RELAISAUSLÖSUNG) VON DEN STECKVERBINDUNGEN X15-X19	
01	<p>Beleuchtungslampe.</p> <p>Die Auslösung erfolgt, wenn die Steuereinheit eingeschaltet wird (Netzschalter in Position ON). Die Auslösung (Ein-/Ausschalten) der Beleuchtungslampe kann auf Steuerbefehl BELEUCHTUNG erfolgen</p>	 <p style="text-align: right;">Abb. 3</p>
02	<p>Meldelampe/Heulhupe.</p> <p>Die Auslösung erfolgt bei:</p> <ul style="list-style-type: none"> • Aufheben der Plattform, Bewegung des Klappkeil; • Verbot von Be- und Entladearbeiten – es gibt keine Ausgangsposition der Plattform und bei einem Betriebsfehler wird alles abgeschaltet (Elektromotor, Ventile). Im Fehlerfall erfolgt die Auslösung innerhalb von 30 Sekunden 	 <p style="text-align: right;">Abb. 4</p>
03	<p>Außenampel.</p> <p>Die Auslösung erfolgt:</p> <ul style="list-style-type: none"> • grünes Signal (G) – Anfahrt des Fahrzeugs zur Überladebrücke ist erlaubt; • rotes Signal (R) - Fahrzeug in Beladestellung (Fahrzeugbewegung ist verboten) 	<p>Abschnitt 3 beschreibt Beispiele für die Umsetzung der Ampelsteuerung.</p>
04	<p>Innenampel.</p> <p>Die Auslösung erfolgt:</p> <ul style="list-style-type: none"> • rotes Signal (R) – Be- und Entladearbeiten sind verboten (Gabelstaplerbewegung ist verboten); • grünes Signal (G) – Be- und Entladearbeiten sind erlaubt (Gabelstaplerbewegung ist erlaubt) 	 <p style="text-align: right;">Abb. 5</p> <p>ACHTUNG! Der Anschlussplan gemäß Abb. 5 ist für eine Ampel mit zwei Signalen (rot und grün) gedacht und ermöglicht die Realisierung einer Ampel mit einem Stecker (Relais)</p>
05	Belastung №1. Die Auslösung (Ein-/Ausschalten) erfolgt auf Befehl BELASTUNG 1	
06	Belastung №2. Die Auslösung (Ein-/Ausschalten) erfolgt auf Befehl BELASTUNG 2	
07	Belastung №3. Die Auslösung (Ein-/Ausschalten) erfolgt auf Befehl BELASTUNG 3	
08	Belastung №4. Die Auslösung (Ein-/Ausschalten) erfolgt auf Befehl BELASTUNG 4	
09	Belastung №5. Die Auslösung (Ein-/Ausschalten) erfolgt auf Befehl BELASTUNG 5	

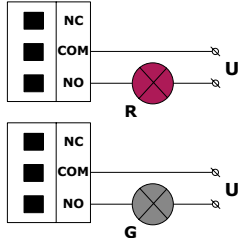
WERT	BETRIEBSLOGIK (RELAISAUSLÖSUNG) VON DEN STECKVERBINDUNGEN X15-X19		
10	Rote Außenampel Rotes Signal (R) – Fahrzeug in Beladestellung (Fahrzeugbewegung ist verboten)	Bei Auslösung von zwei Relais erscheint ein gelbes Signal. Wenn sich ein Fahrzeug nähert, weist ein gelbes Signal den Fahrer darauf hin, dass nur noch eine sehr kurze Distanz bis zur Be- und Entladestelle verbleibt. Es ist notwendig, die Geschwindigkeit zu reduzieren und rechtzeitig zu bremsen	Abschnitt 3 beschreibt Beispiele für die Umsetzung der Ampelsteuerung. 
11	Grüne Außenampel Grünes Signal (G) – Anfahrt des Fahrzeugs zur Überladebrücke ist erlaubt		
12	Rote Innenampel Rotes Signal (R) – Fahrzeug in Beladestellung (Fahrzeugbewegung ist verboten)	Bei Auslösung von zwei Relais erscheint ein gelbes Signal. Informiert darüber, dass das Fahrzeug an der Verladestelle geparkt ist, das Tor geöffnet und die Plattform gesteuert werden kann	ACHTUNG! Das Anschlussschema gemäß Abb. 6 ist für eine Ampel mit drei Signalen (rot, grün und gelb) vorgesehen, die Umsetzung einer Ampel erfolgt über zwei Stecker (zwei Relais)
13	Grüne Innenampel Зеленый сигнал (G) – Be- und Entladearbeiten sind erlaubt (Gabelstaplerbewegung ist erlaubt)		

Abb. 6

Wir zeigen die Aufnahme eines neuen Erweiterungsmoduls **CU-A01**, das an die Steuereinheit **CU-D-B** angeschlossen ist, und den Algorithmus zur Einstellung der Ein- und Ausgänge des Erweiterungsmoduls am Beispiel der Einrichtung einer Beleuchtungslampe (Abb. 7).

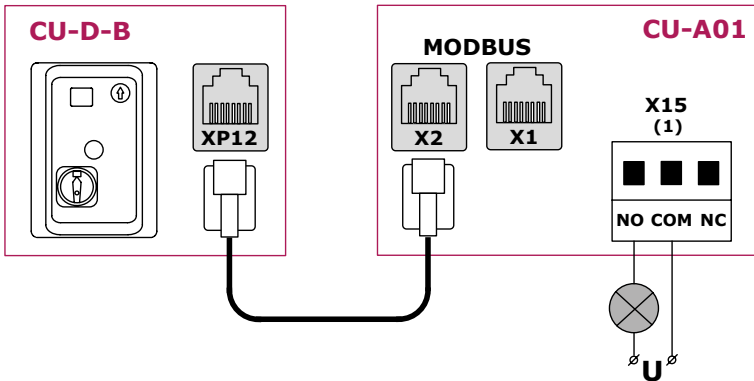
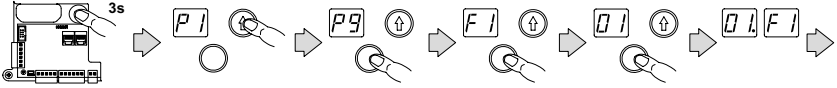


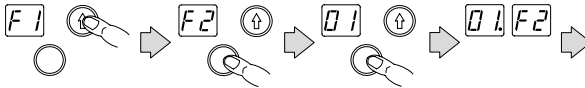
Abb. 7

Die Einstellungen werden im Menü **P9** der Steuereinheit **CU-D-B** vorgenommen:

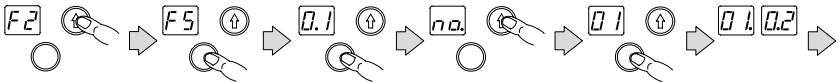
- Gehen Sie auf die Einstellung **P9-F1** ein. Auf dem Display wird die automatisch vorgeschlagene Aufnahme Nummer des Moduls angezeigt. Im Beispiel «01».
- Bestätigen Sie die Aufnahme Nummer des Moduls. Die Zahl wird mit einem Punkt angezeigt und die **F1**-Einstellung wird automatisch beendet.



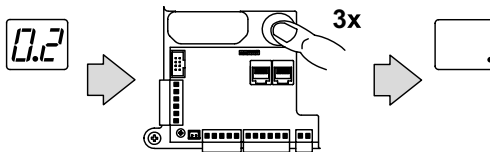
- Gehen Sie auf die Einstellung **P9-F2** ein und wählen die Aufnahme Nummer des Moduls, die sich eingestellt wird. Im Beispiel «01».
- Bestätigen Sie die zu konfigurierende Modulnummer. Die Zahl wird mit einem Punkt angezeigt und die **F2**-Einstellung wird automatisch beendet.



- Als nächstes werden im Menü **F3-F5** die Typen der Eingänge und Sensoren, ihre Funktionen und die Ausgangslogik konfiguriert. Im Beispiel wird in der Einstellung **P9-F5** dem Ausgang «0.1» (Stecker **X15**) auf «01» (Beleuchtungslampe) gesetzt.
- Bestätigen Sie den ausgewählten Wert. Der Wert wird gepunktet (im Beispiel «01») und wechselt automatisch zur nächsten Eingabe- oder Ausgabe-einstellung (im Beispiel «0.2»).



- Fahren Sie mit den Eingabe- und Ausgabe-einstellungen fort oder beenden Sie die Einstellungen und Menüs.



3. AMPELREGELUNG

Am Beispiel der Ampelregelung soll die Arbeit von Außen- und Innenampeln mit drei Signalen (Rot, Grün und Gelb) gezeigt werden).

Verwendete Sensoren (Abb. 8):

- Gemeinsame Arbeit mit der Steuereinheit **CU-TR-B** (1) von Industrietoren (Beschreibung im Abschnitt 6.6 der Steuereinheit **CU-D-B**).
- Anfangsstellung der Plattform (2).
- Fahrzeugposition neben der Plattform (3).
- Näherung des Fahrzeugs mit der Plattform (4).
- Radanschlag (5).

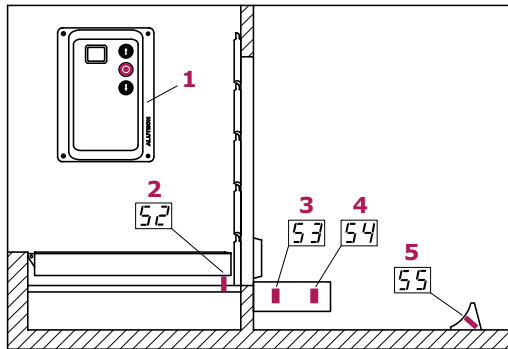


Abb. 8

Im Beispiel der Ampelregelung werden an das Erweiterungsmodul **CU-A01** Ampeln (nach dem Schema in Abb. 6) und ein Radanschlagsensor (nach dem Schema in Abb. 1) angeschlossen. Alle anderen Geräte werden an die Steuereinheit **CU-D-B** der Überladebrücke angeschlossen (Abb. 9).

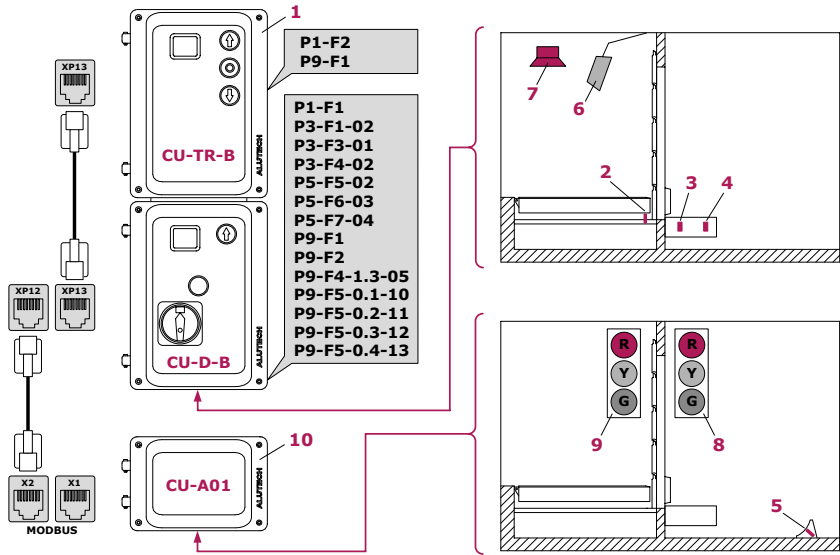
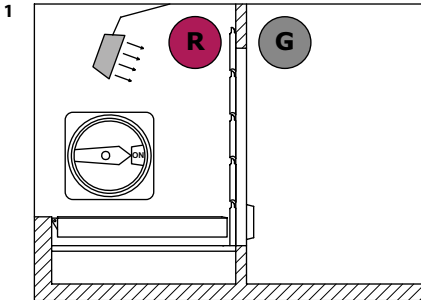


Abb. 9

- | | |
|---|--|
| <p>1 — Steuereinheit CU-TR-B der Industrietore</p> <p>2 — Sensor der Anfangsstellung von der Plattform</p> <p>3 — Stellungssensor des Fahrzeugs neben der Plattform</p> <p>4 — Näherungssensor des Fahrzeugs mit der Plattform</p> | <p>5 — Sensor des Radanschlags</p> <p>6 — Beleuchtungslampe (Scheinwerfer)</p> <p>7 — Heulhupe</p> <p>8 — Außenampel</p> <p>9 — Innenampel</p> <p>10 — Erweiterungsmodul CU-A01</p> |
|---|--|

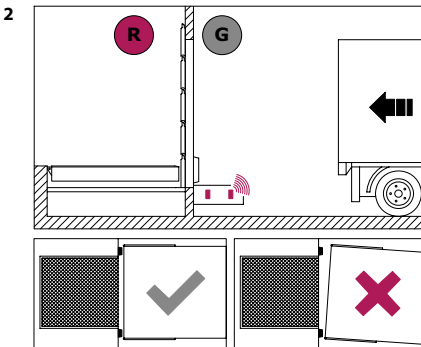
Vor Be- und Entladearbeiten:



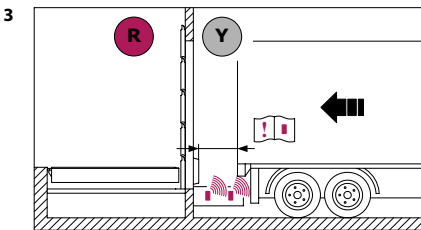
Die Überladebrücke befindet sich in ihrer Anfangsstellung, das Industrietor ist geschlossen.

Nach dem Einschalten der Steuereinheit (Netzschalter in Stellung **ON**):

- Außenampel – grünes Signal (**G**);
- Innenampel – rotes Signal (**R**);
- Beleuchtungslampe – eingeschaltet (leuchtet).

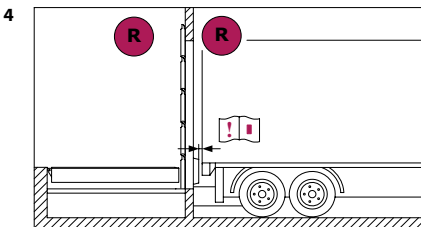


Das Fahrzeug fährt an die Plattform an.



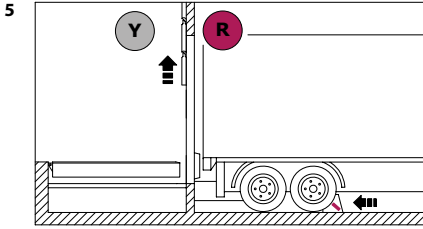
Wenn die Außenampel auf Gelb (**Y**) schaltet, ist der Abstand bis zur Plattform nur noch sehr gering, der Fahrer muss die Geschwindigkeit reduzieren und rechtzeitig bremsen.

ACHTUNG! Auslöszugszone von Näherungssensor des Fahrzeugs mit der Plattform wird entsprechend der Sensoranleitung eingestellt.

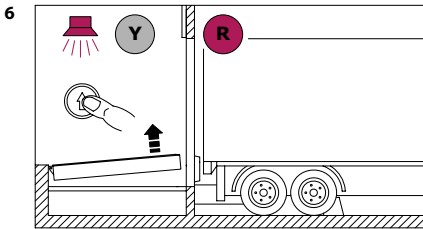


Das Fahrzeug nimmt in der Auslöszugszone des Sensors eine Be-/Entladeposition neben der Plattform ein und die Außenampel schaltet auf Rot (**R**).

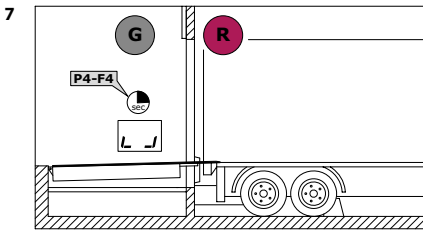
ACHTUNG! Auslöszugszone von Näherungssensor des Fahrzeugs mit der Plattform wird entsprechend der Sensoranleitung eingestellt.



Unter das Fahrzeugrad ist ein mit einem Sensor ausgestatteter Radanschlag installiert. Das Fahrzeug wird in der Position auf der Plattform fixiert. Die Innenampel schaltet auf gelbes Signal (Y) und signalisiert dem Bediener der Überladebrücke, dass das Tor geöffnet werden muss und die Steuerung der Plattform erlaubt ist. Das Tor öffnen.



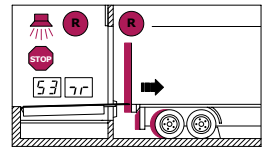
Steuerung der Plattform. Wenn sich die Plattform bewegt, ertönt die Heulhupe.



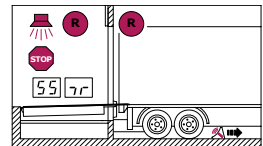
Nach Ablauf der Plattformabsenkezeit (Einstellung **P4-F4**) schaltet die Innenampel auf Grün (G). Die Plattform befindet sich in einer schwebenden Position (die Plattform wurde abgesenkt und auf dem Fahrzeug platziert). Be- und Entladearbeiten werden durchgeführt.



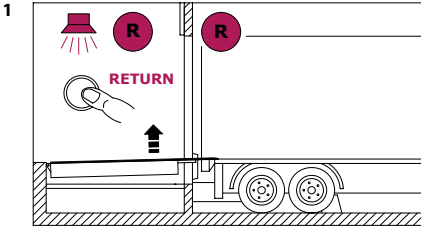
ACHTUNG! Im Notfall während der Arbeit der Überladebrücke (z. B. wenn ein Fahrzeug von der Plattform weggerollt ist oder ein Radanschlag verschoben wurde) zeigen die Innen- und Außenampeln ein rotes Signal und die Heulhupe ertönt. Die Be- und Entladearbeiten ist sofort zu unterbrechen und die Plattform zu verlassen!



Um den Betrieb wieder aufzunehmen, ist es notwendig, die Plattform in ihre Anfangsstellung zurückzukehren (es wird empfohlen, die automatische Rückkehr zu verwenden), die Ursache der Störung zu beseitigen (z. B. das Fahrzeug in den Sensorbereich zurückzubringen, den Radanschlag unter das Fahrzeug zurückzubringen) und wiederholen Sie die Plattformkontrolle (Absenken und Platzieren der Plattform auf das Fahrzeug)!



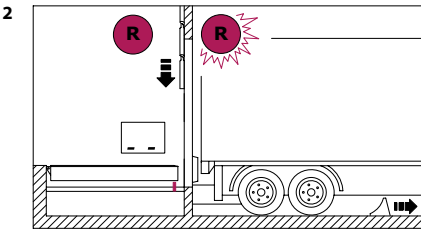
Be- und Entladearbeiten wurden abgeschlossen:



Bringen Sie die Plattform in ihre Anfangsstellung zurück (mit der Plattformsteuerungstasten oder der konfigurierten automatischen Rückehrtaste).

Unmittelbar nach Betätigung der Bedientaste schaltet die Innenampel auf Rot (R).

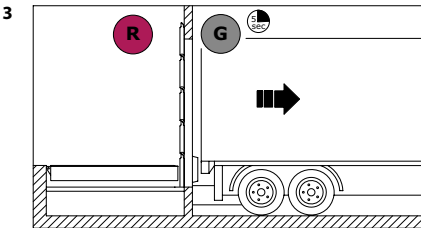
Wenn sich die Plattform bewegt, ertönt die Heulhupe.



Wenn die Plattform in ihre Anfangsstellung zurückkehrt, blinkt die Außenampel rot (R).

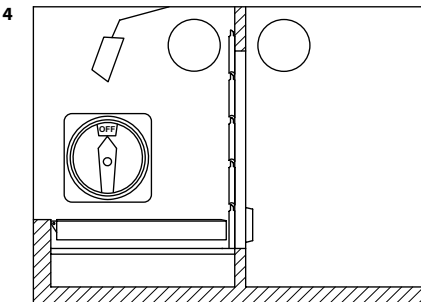
Das Tor schließen.

Entfernen Sie den Radanschlag von der Unterseite des Fahrzeugrades.



Nach 5 Sekunden nachdem der Radanschlag von dem Fahrzeugrad entfernt wurde, schaltet die Außenampel auf Grün (G).

Das Fahrzeug fährt weg.



Nach Abschluss der Arbeiten, wenn sich die Überladebrücke in der Anfangsstellung befindet, schalten Sie die Steuereinheit aus (Netzschalter in Stellung **OFF**).

Die Ampeln und Beleuchtungslampe sind ausgeschaltet.

Cette annexe fournit des informations supplémentaires sur les connexions et les réglages du module d'extension **CU-A01** lorsqu'il est utilisé avec les boîtiers de commande **CU-D01-B** et **CU-D11-B** pour les niveleurs de quai.



ATTENTION ! Lisez les manuels du module d'extension **CU-A01** et du boîtier de commande **CU-D01-B/CU-D11-B**. Les connexions et les réglages doivent être effectués par des spécialistes qualifiés et formés. Effectuez les connexions uniquement lorsque le boîtier de commande est déconnecté de l'alimentation électrique.

1. CONNEXION DES DISPOSITIFS SUPPLÉMENTAIRES



ATTENTION ! L'alimentation électrique du module d'extension **CU-A01** et des dispositifs supplémentaires qui y sont connectés est assurée par la carte du boîtier de commande. Tenez compte de la charge maximale pour la sortie d'alimentation +24 du boîtier de commande (**XP4**). Si la consommation dans le circuit 24 V est dépassée, utilisez le module d'alimentation **CU-A03** pour connecter des dispositifs supplémentaires

Tableau 1

CONNECTEUR	CONTACTS	DESCRIPTION	FIGURE	RÉGLAGES
X3-X8	connecteurs RJ	ne sont pas utilisés	—	—
X9	—			
X10	SENS_1	Entrées des capteurs du type NC/PNP/NPN .		P9-F3 P9-F4 (entrées 13 et 14)
	SENS_2	Valeur d'usine — PNP NO		—
	+24	Sortie d'alimentation des dispositifs supplémentaires 24V CC		
	GND	Contact général		
			<i>fig. 1</i>	
X11 X12 X13 X14	1-12	Entrées de commande (NO ou NC). Valeur d'usine — NO . Plusieurs dispositifs avec contact NO sont connectés en parallèle, plusieurs dispositifs avec contact NC sont connectés en série		P9-F3 P9-F4 (entrées 1 et 12)
	GND	Contact général		
			<i>fig. 2</i>	—
X15 X16 X17 X18 X19	NO COM NC	Contact de relais normalement ouvert Contact de relais général Contact de relais normalement fermé		P9-F5
			<i>tab. 3</i>	

CONNECTEUR	CONTACTS	DESCRIPTION	FIGURE	RÉGLAGES
X20	+24	Sortie d'alimentation des dispositifs supplémentaires 24 V CC (+)	—	—
	GND	Contact général (-)		

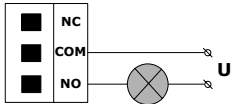
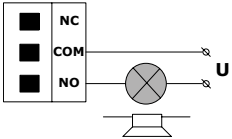
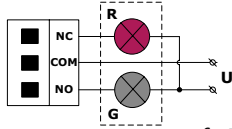
2. RÉGLAGES

Tableau 2

MENU	RÉGLAGE	DESCRIPTION	VALEURS	VALEUR D'USINE
P9	F3	Type d'entrée de commande (connecteurs X11-X14)	Entrées 1-12 : 01 — NO (contact normalement ouvert) 02 — NC (contact normalement fermé)	01.
		Type de capteur (connecteur X10)	Entrées 13 (SENS_1) et 14 (SENS_2) : 01 — NC 02 — PNP NC 03 — PNP NO 04 — NPN NC 05 — NPN NO	03.
	F4	Commande de contrôle (connecteurs XP11-XP14)	Entrées 1-12 : no — désactivé (pas de commande) 01-09 (tab. 3)	no.
		Fonction du capteur (connecteur X10)	Entrées 13 (SENS_1) et 14 (SENS_2) : no — désactivé 01 — position des portes (non requis dans le cadre du boîtier de commande de la série CU-TR-B) 02 — position de repos du niveleur de quai 03 — arrivée du véhicule à la position de chargement (pare-chocs du niveleur de quai) 04 — approche du véhicule de la position de chargement (approche du niveleur de quai) 05 — position de chargement et de déchargement du véhicule (cales de roues)	no.
	F5	Logique de sortie (connecteurs X15-X19)	no — désactivé 01-09 (tab. 4)	no.
		Désignation dans le réglage de la sortie : X15 — 0.1 X16 — 0.2 X17 — 0.3 X18 — 0.4 X19 — 0.5		

VALEUR	COMMANDES DE CONTRÔLE POUR LES ENTRÉES DES CONNECTEURS X11-X14	
01	ÉCLAIRAGE	allumer/éteindre la lampe de quai (tab. 4)
02	RETOUR AUTOMATIQUE	retour automatique du niveleur de quai (dans le manuel du boîtier de commande CU-D-B réglage P4-F1)/section 9.4
03	RETOUR AUTOMATIQUE + FERMETURE AUTOMATIQUE DES PORTES	retour automatique du niveleur de quai (dans le manuel du boîtier de commande, réglage P4-F1)/section 9.4, section 6.6) et fermeture automatique des portes (uniquement dans le cadre du boîtier de commande de la série CU-TR-B)
04	—	n'est pas utilisé
05	CHARGE 1	allumer/éteindre la charge N°1 (tab. 4)
06	CHARGE 2	allumer/éteindre la charge N°2 (tab. 4)
07	CHARGE 3	allumer/éteindre la charge N°3 (tab. 4)
08	CHARGE 4	allumer/éteindre la charge N°4 (tab. 4)
09	CHARGE 5	allumer/éteindre la charge N°5 (tab. 4)

Tableau 4

VALEUR	LOGIQUE DE FONCTIONNEMENT DES CONNECTEURS X15-X19 (DÉCLANCHEMENT DU RELAIS)	
01	<p>Lampe de quai.</p> <p>Activation immédiate lors de la mise sous tension du boîtier de commande (interrupteur principal en position ON).</p> <p>La lampe de quai peut être activée (allumée/éteinte) par la commande de contrôle ÉCLAIRAGE</p>	 <p>fig. 3</p>
02	<p>Lampe de signalisation/sirène.</p> <p>L'activation est effectuée lors :</p> <ul style="list-style-type: none"> • du levage du niveleur de quai, du mouvement de la lèvre ; • de l'interdiction de chargement et de déchargement — le niveleur de quai n'est pas en position de repos et tout est éteint (moteur électrique, vannes) en cas de problème de fonctionnement. En cas de problème, l'activation est effectuée dans les 30 secondes 	 <p>fig. 4</p>
03	<p>Feu de signalisation à l'extérieur.</p> <ul style="list-style-type: none"> • signal vert (G) — le véhicule est autorisé à s'approcher du niveleur de quai ; • signal rouge (R) — le véhicule est en position de chargement (le mouvement du véhicule est interdit) 	<p>Les exemples de mise en oeuvre de la régulation par les feux de signalisation sont décrits dans la section.</p>
04	<p>Feu de signalisation à l'intérieur.</p> <ul style="list-style-type: none"> • signal rouge (R) — le chargement et le déchargement sont interdits (le mouvement des chariots élévateurs est interdit) ; • signal vert (G) — le chargement et le déchargement sont autorisés (le mouvement des chariots élévateurs est autorisé) 	 <p>fig. 5</p> <p>ATTENTION ! Le schéma de connexion selon la fig. 5 est conçu pour un feu de signalisation à deux signaux (rouge et vert) et permet de mettre en oeuvre un feu de signalisation avec un seul connecteur (relais)</p>

VALEUR	LOGIQUE DE FONCTIONNEMENT DES CONNECTEURS X15-X19 (DÉCLENCHEMENT DU RELAIS)	
05	CHARGE N°1. L'activation/désactivation est effectuée par la commande CHARGE 1	
06	CHARGE N°2. L'activation/désactivation est effectuée par la commande CHARGE 2	
07	CHARGE N°3. L'activation/désactivation est effectuée par la commande CHARGE 3	
08	CHARGE N°4. L'activation/désactivation est effectuée par la commande CHARGE 4	
09	CHARGE N°5. L'activation/désactivation est effectuée par la commande CHARGE 5	
10	<p>Feu de signalisation rouge à l'extérieur</p> <p>Signal rouge (R) — le véhicule est en position de chargement (le mouvement du véhicule est interdit)</p>	<p>Lorsque deux relais sont déclenchés, un signal jaune est allumé. Lorsqu'un véhicule approche, le signal jaune informe le conducteur qu'il reste une courte distance jusqu'à la position de chargement et de déchargement et qu'il est nécessaire de réduire la vitesse et de freiner à temps</p>
11	<p>Feu de signalisation vert à l'extérieur</p> <p>Signal vert (G) — le véhicule est autorisé à s'approcher du niveau de quai</p>	
12	<p>Feu de signalisation rouge à l'Intérieur</p> <p>Signal rouge (R) — le chargement et le déchargement sont interdits (le mouvement des chariots élévateurs est interdit)</p>	<p>Lorsque deux relais sont déclenchés, un signal jaune est allumé. Ce signal indique que le véhicule se trouve au point de chargement, que les portes peuvent être ouvertes et que le niveau de quai peut être utilisé</p>
13	<p>Feu de signalisation vert à l'Intérieur</p> <p>Signal vert (G) — le chargement et le déchargement sont autorisés (le mouvement des chariots élévateurs est autorisé)</p>	

L'exemple de mise en oeuvre de la régulation par les feux de signalisation sont décrits dans la section 3.

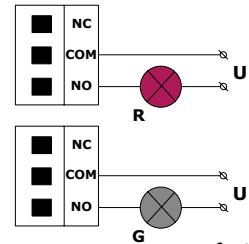


fig. 6

ATTENTION ! Le schéma de connexion selon la fig. 6 est conçu pour un feu de signalisation à trois signaux (rouge, vert et jaune) ; la mise en oeuvre d'un feu de signalisation est effectuée à l'aide de deux connecteurs (deux relais)

L'enregistrement d'un nouveau module d'extension **CU-A01** connecté au boîtier de commande **CU-D-B**, et l'algorithme de réglage des entrées et sorties du module d'extension sont présentés sur l'exemple du réglage d'une lampe de quai (fig. 7).

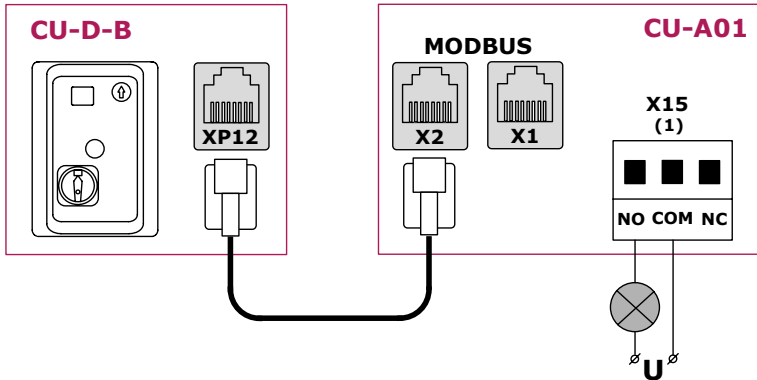
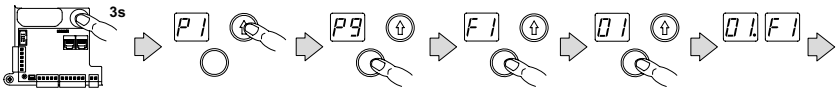


Fig. 7

Les réglages sont effectués dans le boîtier de commande **CU-D-B**, menu **P9** :

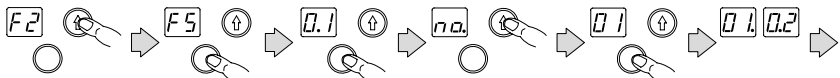
- Sélectionnez le réglage **P9-F1**. Le numéro d'enregistrement du module automatiquement proposé sera affiché sur l'écran. Dans l'exemple « **01** ».
- Confirmez le numéro d'enregistrement du module. Le numéro apparaîtra avec un point et le réglage **F1** se fermera automatiquement.



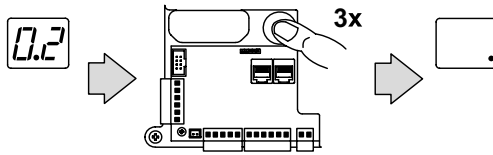
- Sélectionnez le réglage **P9-F2** et sélectionnez le numéro d'enregistrement du module à configurer. Dans l'exemple « **01** ».
- Confirmez le numéro du module à configurer. Le numéro apparaîtra avec un point et le réglage **F2** se fermera automatiquement.



- Ensuite, dans le menu **F3-F5**, les types d'entrées et de capteurs, leurs fonctions et la logique de sortie sont réglés. Dans l'exemple, dans le réglage **P9-F5**, la sortie 0,1 (connecteur **X15**) est réglée sur « **01** » (lampe de quai).
- Confirmez la valeur sélectionnée. La valeur apparaîtra avec un point (dans l'exemple « **01.** ») et passera automatiquement au réglage de l'entrée ou de la sortie suivante (dans l'exemple « **0.2** »).



- Continuez à régler les entrées et les sorties ou quitter les réglages et le menu.



3. RÉGULATION PAR LES FEUX DE SIGNALISATION

L'exemple de régulation par les feux de signalisation montre le fonctionnement des feux de signalisation à trois signaux (rouge, vert et jaune) à l'extérieur et à l'intérieur.

Capteurs utilisés (fig. 8) :

- du fonctionnement avec le boîtier de commande **CU-TR-B (1)** du moteur électrique des portes industrielles (description dans la section 6.6 du boîtier de commande **CU-D-B**).
- de la position de repos du niveleur de quai (2).
- de la position du véhicule près du niveleur de quai (3).
- de l'approche du véhicule du niveleur de quai (4).
- des cales de roues (5).

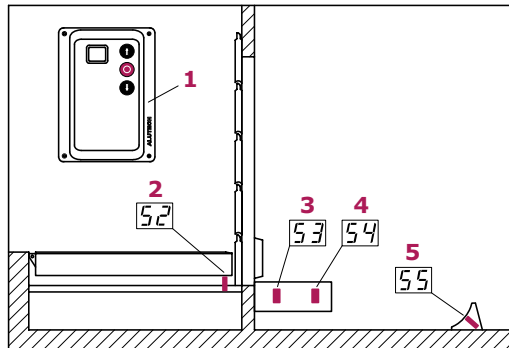


Fig. 8

Dans l'exemple de régulation par les feux de signalisation, les feux de signalisation (selon le schéma de la fig. 6) et le capteur des cales de roues (selon le schéma de la fig. 1) sont connectés au module d'extension **CU-A01**. Tous les autres dispositifs sont connectés au boîtier de commande **CU-D-B** du niveleur de quai (fig. 9).

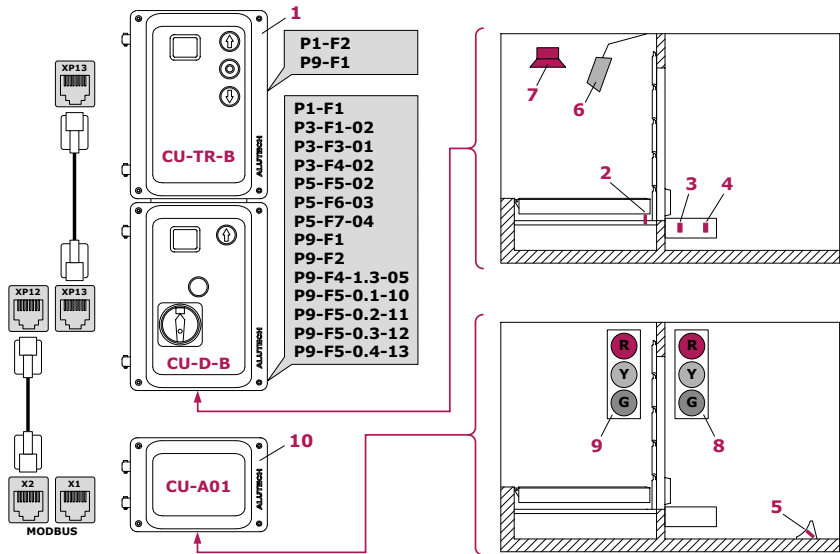
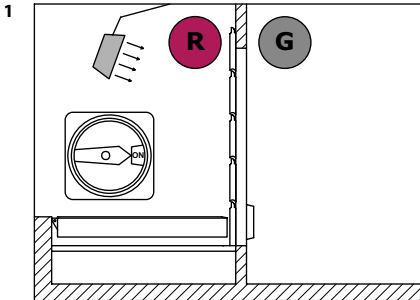


Fig. 9

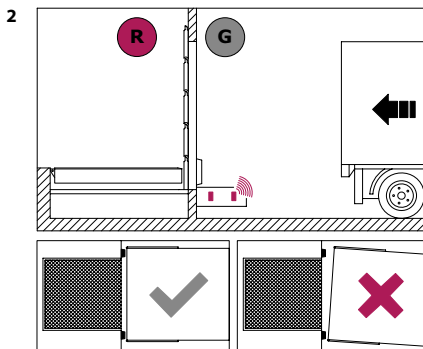
- | | |
|---|---|
| <p>1 — Boîtier de commande CU-TR-B des portes sectionnelles ;</p> <p>2 — Capteur de la position de repos du niveleur de quai ;</p> <p>3 — Capteur de la position du véhicule près du niveleur de quai ;</p> <p>4 — Capteur de l'approche du véhicule du niveleur de quai ;</p> | <p>5 — Capteur des cales de roues ;</p> <p>6 — Lampe de quai ;</p> <p>7 — Sirène ;</p> <p>8 — Feu de signalisation à l'extérieur ;</p> <p>9 — Feu de signalisation à l'intérieur ;</p> <p>10 — Module d'extension CU-A01</p> |
|---|---|

Avant le chargement et le déchargement :

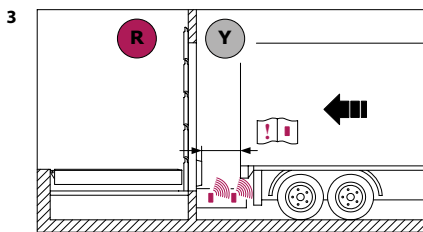
Le niveau de quai est en position de repos, les portes industrielles sont fermées.

Après la mise sous tension du boîtier de commande (interrupteur principal en position **ON**) :

- feu de signalisation à l'extérieur — signal vert (**G**);
- feu de signalisation à l'intérieur — signal rouge (**R**);
- lampe de quai — allumée

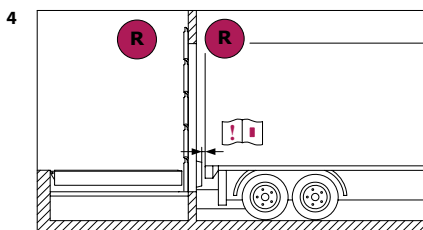


Un véhicule s'approche du niveau de quai.



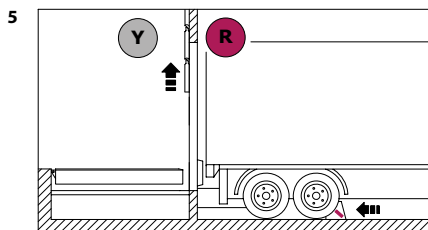
Lorsque le feu de signalisation à l'extérieur passe au signal jaune (**Y**), cela signifie qu'il reste une courte distance et que le conducteur doit réduire la vitesse et freiner à temps.

ATTENTION ! La zone de détection du capteur de l'approche du véhicule du niveau de quai est configurée conformément au manuel du capteur.



Un véhicule prend une position de chargement/déchargement près du niveau de quai dans la zone de détection du capteur et le feu de signalisation à l'extérieur passe au rouge (**R**).

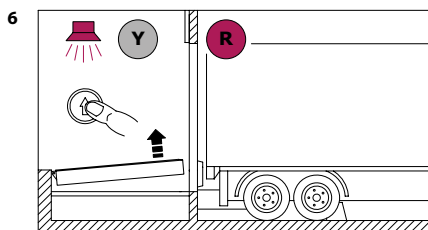
ATTENTION ! La zone de déclenchement du capteur de la position du véhicule près du niveau de quai est configurée conformément au manuel du capteur.



Une cale de roue équipée d'un capteur est installée sous la roue du véhicule. Le véhicule est bloqué en position près du niveleur de quai.

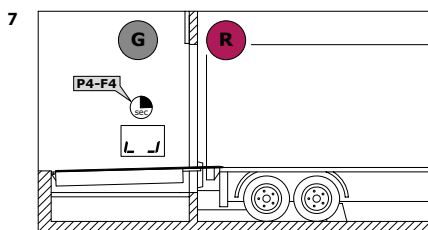
Le feu signalisation à l'intérieur passe au signal jaune (Y), signalant à l'opérateur du niveleur de quai que les portes doivent être ouvertes et que la commande du niveleur de quai est autorisée.

Ouvrez les portes.



Commande du niveleur de quai.

Lorsque le niveleur de quai est en mouvement, la sirène fonctionne.

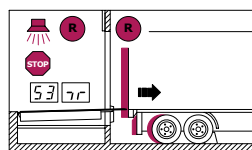


Après l'abaissement du niveleur de quai (réglage P4-F4), le feu de signalisation à l'intérieur passe au vert (G). Le niveleur de quai est en position flottante (la lèvre du niveleur de quai a été abaissée et posée sur la carrosserie du véhicule).

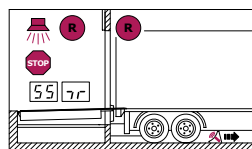
Le chargement et le déchargement sont en cours.



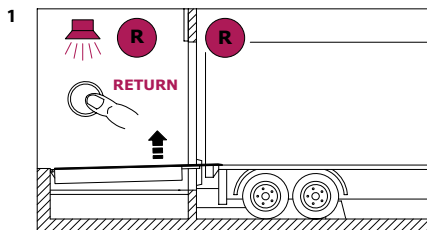
ATTENTION ! En cas d'urgence pendant le fonctionnement du niveleur de quai (par exemple, un véhicule s'est éloigné du niveleur de quai ou une cale de roue a été déplacée), les feux de signalisation à l'intérieur et à l'extérieur sont rouges et la sirène est activée. Il est nécessaire d'arrêter immédiatement le chargement et le déchargement et de quitter le niveleur de quai!



Pour reprendre le chargement et le déchargement, il est nécessaire de remettre le niveleur de quai dans la position de repos (il est recommandé d'utiliser le retour automatique), d'éliminer la cause du dysfonctionnement (par exemple, ramener le véhicule dans la zone de détection du capteur, remettre la cale de roue sous la roue du véhicule) et de répéter la commande du niveleur de quai (abaisser et poser la lèvre du niveleur de quai sur la carrosserie du véhicule)!



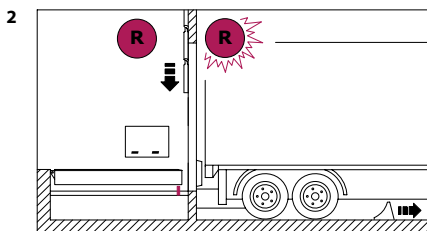
Le chargement et le déchargement sont terminés :



Remettez le niveleur de quai dans la position de repos (à l'aide des boutons de commande du niveleur de quai ou du bouton de retour automatique configuré).

Immédiatement après avoir appuyé sur le bouton de commande, le feu de signalisation à l'intérieur passe au signal rouge (R).

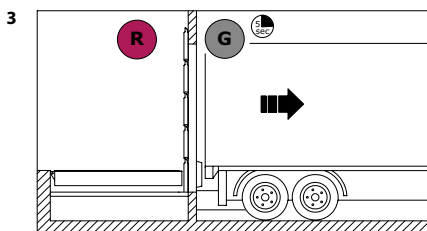
Lorsque le niveleur de quai est en mouvement, la sirène est activée.



Lorsque le niveleur de quai revient à la position de repos, le feu de signalisation à l'extérieur passe au signal rouge clignotant (R).

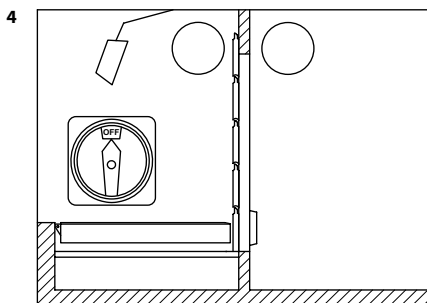
Fermez les portes.

Retirez la cale de roue sous la roue du véhicule.



5 secondes après le retrait de la cale de roue sous la roue du véhicule, le feu de signalisation à l'extérieur passe au signal vert (G).

Le véhicule démarre.



Après avoir terminé les travaux, éteignez le boîtier de commande (interrupteur principal en position **OFF**) lorsque le niveleur de quai est en position de repos.

Les feux de signalisation et la lampe de quai sont éteints.

La presente appendice fornisce informazioni aggiuntive per il modulo di espansione **CU-A01** sui collegamenti e le impostazioni del modulo quando viene utilizzato come parte delle unità di controllo **CU-D01-B** e **CU-D11-B** per piattaforme compensative.



ATTENZIONE! Leggere i manuali del modulo di espansione **CU-A01** e dell'unità di controllo **CU-D01-B/CU-D11-B**. I collegamenti e le impostazioni devono essere eseguiti da una persona qualificata e addestrata. Eseguire i collegamenti solo quando l'unità di controllo è scollegata dall'alimentazione.

1. COLLEGAMENTO DEI DISPOSITIVI AGGIUNTIVI



ATTENZIONE! L'alimentazione del modulo di espansione **CU-A01** e dei dispositivi aggiuntivi collegati è fornita dalla scheda dell'unità di controllo. Considerare il carico massimo per l'uscita di alimentazione +24 dell'unità di controllo (**XP4**). Se il consumo nel circuito a 24 V per collegare i dispositivi aggiuntivi viene superato, utilizzare il modulo di alimentazione **CU-A03**.

Tavola 1

CONNETTORE	CONTATTI	DESCRIZIONE	DISEGNO	IMPOSTAZIONI
X3-X8	RJ connettori	non si usano	—	—
X9	—			
X10	SENS_1	Ingresso dei sensori di tipo NC/PNP/NPN . Valore di fabbrica— PNP NO	<p>fig. 1</p>	P9-F3 P9-F4 (ingressi 13 e 14)
	SENS_2			—
	+24	Uscita di alimentazione dei dispositivi aggiuntivi 24VDC		—
	GND	Contatto comune		—
X11 X12 X13 X14	1-12	Ingressi di controllo (NO или NC). Valore di fabbrica — NO . Più dispositivi con NO vengono collegati in parallelo, più dispositivi con NC vengono collegati in serie	<p>fig. 2</p>	P9-F3 P9-F4 (ingressi 1 e 12)
	GND	Contatto comune		—
X15 X16 X17 X18 X19	NO COM NC	Contatto relè normalmente aperto Contatto relè comune Contatto relè normalmente chiuso	<p>tav. 3</p>	P9-F5
X20	+24	Uscita di alimentazione dei dispositivi aggiuntivi 24 VDC (+)	—	—
	GND	Contatto comune (-)		

2. IMPOSTAZIONI

Tavola 2

MENU	IMPOSTAZIONE	DESCRIZIONE	VALORI	VALORE DI FABBRICA
P9	F3	Tipo di ingresso di controllo (ingressi X11–X14)	Ingressi 1–12: 01 — NO (contatto normalmente aperto) 02 — NC (contatto normalmente chiuso)	01.
		Tipo di ingresso di controllo (ingresso X10)	Ingressi 13 (SENS_1) e 14 (SENS_2): 01 — NC 02 — PNP NC 03 — PNP NO 04 — NPN NC 05 — NPN NO	03.
	F4	Comando di controllo (ingressi XP11–XP14)	Ingressi 1–12: no — disabilitato (nessun comando) 01–09 (tav. 3)	no.
		Funzione di sensore (ingresso X10)	Ingressi 13 (SENS_1) e 14 (SENS_2): no — disabilitato 01 — posizione porta (non richiesto come parte di unità di controllo serie CU-TR-B) 02 — posizione iniziale di piattaforma 03 — arrivo del veicolo alla posizione di carico (paraurti della piattaforma) 04 — avvicinamento del veicolo alla posizione di carico (avvicinamento alla piattaforma) 05 — posizione di carico e scarico del veicolo (arresto ruota)	no.
	F5	Logica di uscita (ingressi X15–X19) Designazione nell'impostazione d'uscita: X15 — 0.1 X16 — 0.2 X17 — 0.3 X18 — 0.4 X19 — 0.5	no — disabilitato 01–09 (tav. 4)	no.

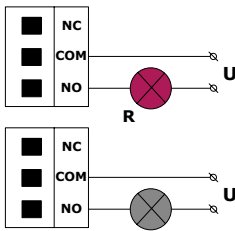
Tavola 3

VALORE	COMANDI DI CONTROLLO DEGLI INGRESSI DEI CONNETTORI X11–X14	
01	ILLUMINAZIONE	accendi/spegni la lampada di illuminazione (tav. 4)
02	RITORNO AUTOMATICO	ritorno automatico della piattaforma (nel manuale di unità di controllo CU-D-B l'impostazione P4–F1)/la sezione 9.4)
03	RITORNO AUTOMATICO + CHIUSURA AUTOMATICA DELLA PORTA	ritorno automatico della piattaforma (nel manuale di unità di controllo l'impostazione P4–F1)/la sezione 9.4, la sezione 6.6) e chiusura automatica della porta (solo come parte dell'unità di controllo serie CU-TR-B)
04	—	non si usa
05	CARICO 1	accendi/spegni il carico n. 1 (tav. 4)
06	CARICO 2	accendi/spegni il carico n. 2 (tav. 4)

VALORE	COMANDI DI CONTROLLO DEGLI INGRESSI DEI CONNETTORI X11-X14	
07	CARICO 3	accendi/spegni il carico n. 3 (tav. 4)
08	CARICO 4	accendi/spegni il carico n. 4 (tav. 4)
09	CARICO 5	accendi/spegni il carico n. 5 (tav. 4)

Tavola 4

VALORE	LOGICA DI FUNZIONAMENTO (SCATTO DI RELÈ) CONNETTORI X15-X19	
01	<p>Lampada di illuminazione.</p> <p>Attivazione immediata all'accensione dell'unità di controllo (interruttore di rete in posizione ON).</p> <p>Attivazione (accensione/spegnimento) di lampada di illuminazione può essere eseguita dal comando di controllo ILLUMINAZIONE</p>	<p>fig. 3</p>
02	<p>Lampada di segnalazione/allarme acustico.</p> <p>L'attivazione avverrà al:</p> <ul style="list-style-type: none"> • sollevamento della piattaforma, movimento della rampa; • divieto di operazioni di carico e scarico: non esiste una posizione iniziale della piattaforma e tutto viene spento (motore elettrico, valvole) in caso di errore di funzionamento. In caso di errore, l'attivazione avverrà entro 30 secondi 	<p>fig. 4</p>
03	<p>Semaforo esterno.</p> <p>L'attivazione avverrà al:</p> <ul style="list-style-type: none"> • segnale verde (G): il veicolo è autorizzato ad avvicinarsi alla piattaforma compensativa; • segnale rosso (R): il veicolo in posizione di carico (movimento veicolo vietato) 	<p>Sezione 3 descrive gli esempi di implementazione del regolamento semaforico.</p>
04	<p>Semaforo interno.</p> <p>L'attivazione avverrà al:</p> <ul style="list-style-type: none"> • segnale rosso (R): divieto di operazioni di carico e scarico (movimento caricatore vietato) • segnale verde (G): sono consentite le operazioni di carico e scarico (movimento caricatore consentito) 	<p>fig. 5</p> <p>ATTENZIONE! Lo schema di collegamento di fig. 5 è previsto per un semaforo con due segnali (rosso e verde) e consente la realizzazione di un semaforo utilizzando un connettore (relè)</p>
05	Carico n. 1. Attivazione (accendi/spegni) avverrà tramite il comando CARICO 1	
06	Carico n. 2. Attivazione (accendi/spegni) avverrà tramite il comando CARICO 2	
07	Carico n. 3. Attivazione (accendi/spegni) avverrà tramite il comando CARICO 3	
08	Carico n. 4. Attivazione (accendi/spegni) avverrà tramite il comando CARICO 4	
09	Carico n. 5. Attivazione (accendi/spegni) avverrà tramite il comando CARICO 5	

VALORE	LOGICA DI FUNZIONAMENTO (SCATTO DI RELÈ) CONNETTORI X15-X19		
10	Semaforo esterno rosso Segnale rosso (R): il veicolo in posizione di carico (movimento veicolo vietato)	All'attivazione di due relè, apparirà un segnale giallo. Quando un veicolo si avvicina, un segnale giallo informa il conducente che manca una distanza molto breve alla posizione di carico e scarico, è necessario ridurre la velocità e frenare per tempo	Sezione 3 descrive un esempio di implementazione del regolamento semaforico.  fig. 6
11	Semaforo esterno verde Segnale verde (G): il veicolo è autorizzato ad avvicinarsi alla piattaforma compensative		
12	Semaforo interno rosso Segnale rosso (R): divieto di operazioni di carico e scarico (movimento caricatore vietato)	All'attivazione di due relè, apparirà un segnale giallo. Informa che il veicolo è al punto di carico, è possibile aprire la porta e azionare la piattaforma	
13	Semaforo interno verde Segnale verde (G): sono consentite le operazioni di carico e scarico (movimento caricatore consentito)		ATTENZIONE! Lo schema di collegamento di fig. 6 è previsto per un semaforo con tre segnali (rosso, verde e giallo); la realizzazione di un semaforo avviene con due connettori (due relè)

La registrazione di un modulo nuovo di espansione **CU-A01**, collegato all'unità di controllo **CU-D-B**, l'algoritmo di impostazione degli ingressi e delle uscite del modulo di espansione sarà mostrato sull'esempio dell'impostazione della lampada di illuminazione (fig. 7).

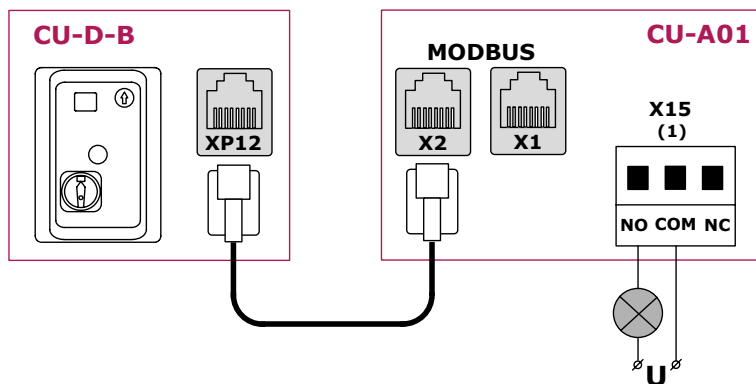
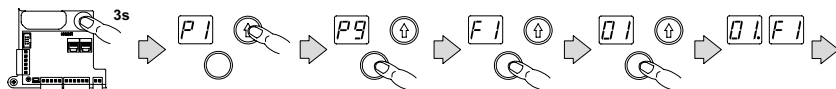


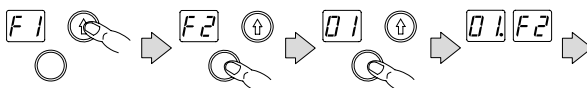
Fig. 7

Le impostazioni vengono effettuate nell'unità di controllo **CU-D-B**, menu **P9**:

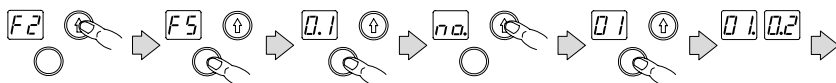
- Accedi all'impostazione **P9-F1**. Sul display appare l'indicazione del numero proposto automaticamente di registrazione del modulo. Nell'esempio «01».
- Conferma il numero di registrazione del modulo. Il numero diventa con punto e avviene l'uscita automatica dall'impostazione **F1**.



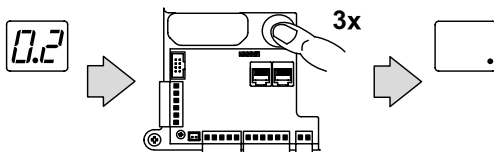
- Accedi all'impostazione **P9-F2** e scegli il numero di registrazione del modulo da impostare. Nell'esempio «**01**».
- Conferma il numero del modulo da impostare. Il numero diventa con punto e avviene l'uscita automatica dall'impostazione **F2**.



- Nel menu **F3-F5** vengono configurati i tipi degli ingressi e dei sensori, le loro funzioni e la logica delle uscite. Nell'esempio nell'impostazione **P9-F5**, all'uscita **0.1** (il connettore **X15**) viene impostato il valore «**01**» (la lampada di illuminazione).
- Conferma il valore selezionato. Il valore diventa con punto (nell'esempio «**01.**») e avviene l'uscita automatica all'impostazione dell'ingresso e dell'uscita successiva (nell'esempio «**0.2**»).



- Continua con le impostazioni degli ingressi e delle uscite o esci dalle impostazioni e dal menu.



3. REGOLAMENTO SEMAFORICO

L'esempio di regolamento semaforico mostra il funzionamento dei semafori esterni e interni con tre segnali (rosso, verde e giallo).

Si usano i sensori (*fig. 8*) di:

- funzionamento congiunto con unità di controllo **CU-TR-B (1)** delle porte industriali (descrizione nella sezione 6.6 dell'unità di controllo **CU-D-B**).
- posizione iniziale della piattaforma (2).
- posizione del veicolo accanto piattaforma (3).
- avvicinamento del veicolo con la piattaforma (4).
- arresto ruota (5).

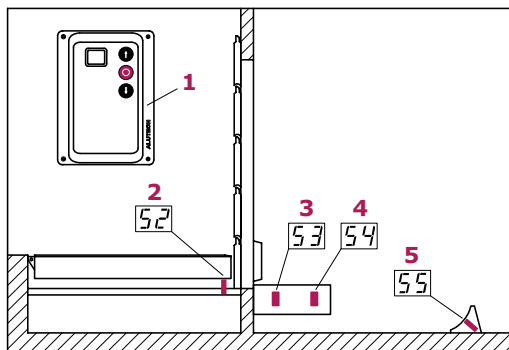


Fig. 8

Nell'esempio di regolazione semaforica, i semafori (come mostrato nella *fig. 6*) e il sensore di arresto ruota (come mostrato nella *fig. 1*) sono collegati al modulo di espansione **CU-A01**. Tutti gli altri dispositivi sono collegati all'unità di controllo **CU-D-B** della piattaforma compensativa (*fig. 9*).

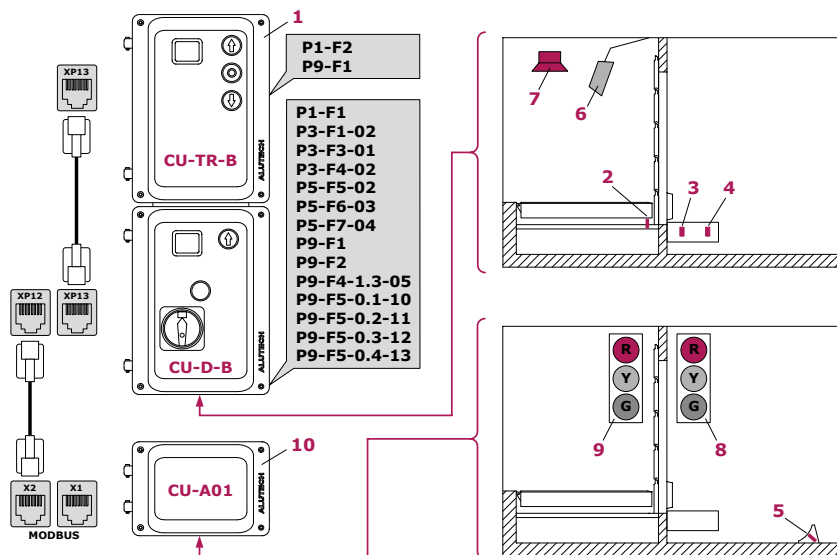
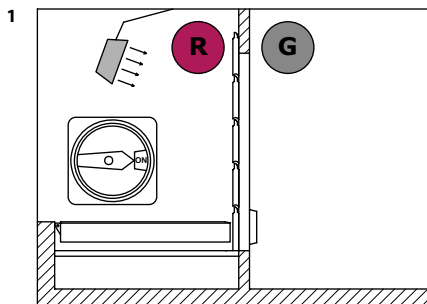


Fig. 9

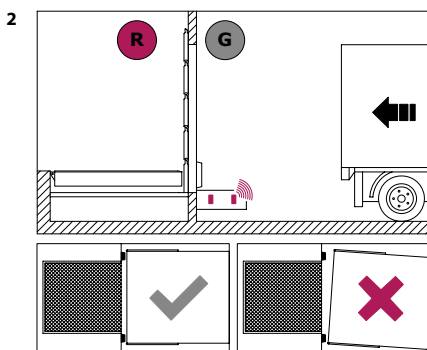
- | | |
|---|--|
| 1 — Unità di controllo CU-TR-B delle porte industriali | 5 — Sensore di arresto ruota |
| 2 — Sensore di posizione iniziale della piattaforma | 6 — Lampada di illuminazione (lampeggiatore) |
| 3 — Sensore di posizione del veicolo accanto piattaforma | 7 — Allarme acustico |
| 4 — Sensore di avvicinamento del veicolo con la piattaforma | 8 — Semaforo esterno |
| | 9 — Semaforo interno |
| | 10 — Modulo di espansione CU-A01 |

Prima di operazioni di carico e scarico:

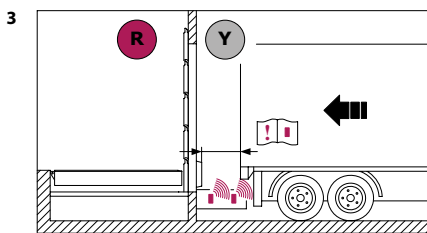
La piattaforma compensativa in posizione iniziale, la porta industriale chiusa.

Dopo l'accensione dell'unità di controllo (interruttore di rete in posizione **ON**):

- semaforo esterno – segnale verde (**G**)
- semaforo interno – segnale rosso (**R**)
- lampada di illuminazione – accesa (illumina).

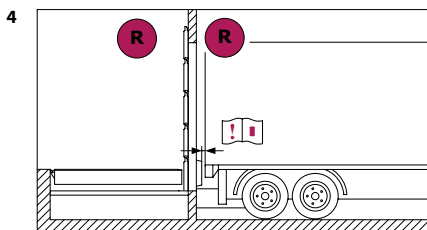


Il veicolo si avvicina alla piattaforma.



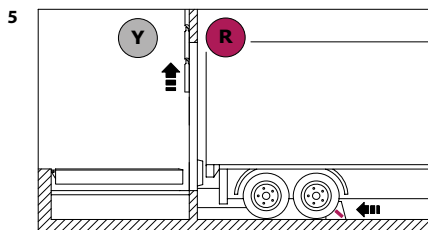
Quando il semaforo esterno diventa giallo (**Y**), la distanza dalla piattaforma è breve, il conducente deve ridurre la velocità e frenare in tempo.

ATTENZIONE! La zona di attuazione del sensore di prossimità del veicolo con la piattaforma viene configurata secondo il manuale del sensore.



Il veicolo in posizione di carico/scarico accanto piattaforma nella zona di attuazione del sensore ed il semaforo esterno diventa rosso (**R**).

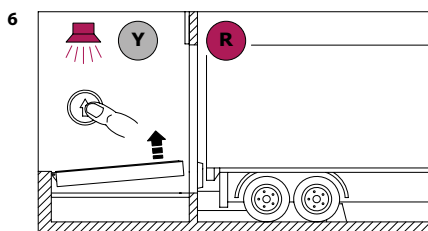
ATTENZIONE! La zona di attuazione del sensore di posizione del veicolo accanto piattaforma viene configurata secondo il manuale del sensore.



Sotto la ruota del veicolo viene installato un arresto ruota dotato del sensore. Il veicolo è fissato in posizione accanto piattaforma.

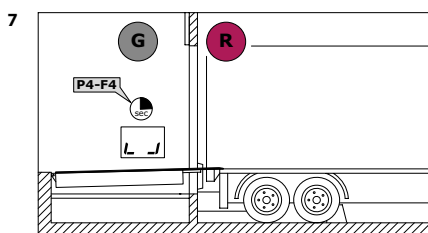
Il semaforo interno diventa giallo (Y), segnalando all'operatore della piattaforma compensativa di aprire la porta; il comando della piattaforma è consentito.

Aprire la porta.



Il comando della piattaforma.

Quando la piattaforma è in movimento, l'allarme acustico funziona.

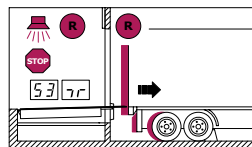


Al termine del tempo di abbassamento della piattaforma (impostazione **P4-F4**), il semaforo interno diventa verde (G). La piattaforma è in posizione flottante (la piattaforma è stata abbassata e messa sul veicolo).

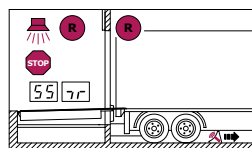
Le operazioni di carico e scarico sono in corso.

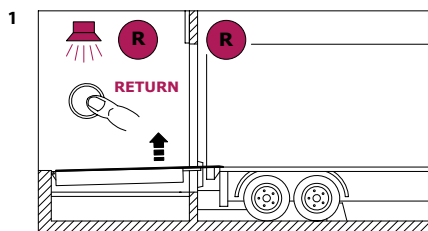


ATTENZIONE! In caso di anomalia durante il funzionamento della piattaforma compensativa (ad esempio, un veicolo si è allontanato dalla piattaforma o l'arresto ruota è stato spostato), i semafori interni ed esterni avranno un segnale rosso, l'allarme acustico verrà attivato. È necessario interrompere immediatamente le operazioni di carico e scarico e abbandonare la piattaforma!

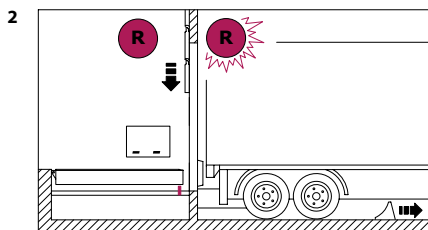


Per riprendere il funzionamento, riportare la piattaforma nella posizione iniziale (si consiglia il ritorno automatico), eliminare la causa del malfunzionamento (ad esempio, riportare il veicolo nell'area del sensore, riportare l'arresto ruota sotto la ruota del veicolo) e ripetere il comando della piattaforma (abbassamento e posizionamento della piattaforma sul veicolo)!

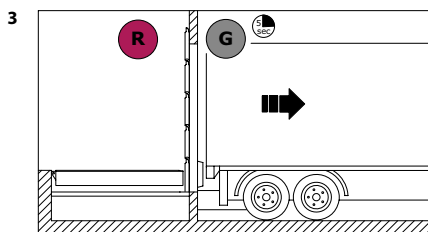


Operazioni di carico e scarico completate:

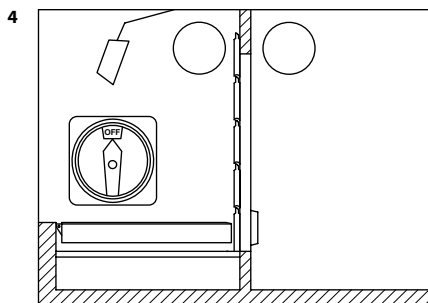
Riportare la piattaforma in posizione iniziale (utilizzando i pulsanti di comando della piattaforma o il pulsante di ritorno automatico configurato). Premendo il pulsante di comando, immediatamente il semaforo interno passa al segnale rosso (R). Quando la piattaforma è in movimento, l'allarme acustico funziona.



Al ritorno della piattaforma nella posizione iniziale, il semaforo esterno diventa rosso lampeggiante (R). Chiudere la porta. Rimuovere l'arresto ruota da sotto la ruota del veicolo.



Dopo 5 secondi dalla rimozione dell'arresto ruota da sotto la ruota del veicolo, il semaforo esterno diventa verde (G). Il veicolo si allontana.



Al termine del lavoro, spegnere l'unità di controllo (interruttore di rete in posizione **OFF**) quando la piattaforma compensativa è nella posizione iniziale. I semafori e le lampade di illuminazione vengono spenti.

ул. Селицкого, 10, 220075,
Республика Беларусь, г. Минск
тел.: +375 (17) 330 11 00
факс: +375 (17) 330 11 01
www.alutech-group.com

Czech Republic, 348 02
Bor u Tachova, CTPark Bor
Nova Hospoda 19, D5-EXIT 128
Phone/fax: + 420 374 6340 01
e-mail: info@cz.alutech-group.com

Tschechische Republik, 348 02
Bor u Tachova, CTPark Bor
Nova Hospoda 19, D5-EXIT 128
Telefon/Fax: + 420 374 6340 01
e-mail: info@cz.alutech-group.com

République Tchèque, 348 02
Bor u Tachova, CTPark Bor
Nova Hospoda 19, D5-EXIT 128
Tél./Fax : + 420 374 6340 01
e-mail : info@cz.alutech-group.com

348 02, Repubblica Ceca
Bor u Tachova, CTPark Bor,
Nova Hospoda 19, D5-EXIT 128
Telefono/fax: + 420 374 6340 01
e-mail: info@cz.alutech-group.com